

**Насосные агрегаты  
центробежные циркуляционные  
«in-line»  
FT, FTD**



**Руководство по эксплуатации**

---

## Содержание

Введение	3
1 Цель руководства	4
2 Техника безопасности	5
2.1 Общие требования	5
2.2 Требования безопасности при установке и подключении	6
2.3 Требования безопасности при эксплуатации	7
2.4 Требования безопасности при техническом обслуживании	7
3 Транспортировка и хранение	8
4 Проведение пусконаладочных работ	9
4.1 Назначение изделия	9
4.2 Технические характеристики	13
4.3 Установка и подключение	14
4.4 Эксплуатация	23
5 Техническое обслуживание	28
5.1 Конструкция	29
5.2 Разборка	29
5.3 Сборка	33
5.4 Регламент	33
6 Поиск и устранение неисправностей	34
7 ВАЖНО!	37
Приложения	39

## Введение

Насосы серии FTD — вертикальные, одноступенчатые, центробежные, с нормальным всасыванием, оснащенные стандартными электродвигателями. Насос представляет из себя линейную конструкцию, т. е. всасывающий и напорный патрубок смонтированы на одной линии (In-line). Конструкция данных насосов с «сухим» ротором делает их менее чувствительными к включениям в перекачиваемой среде по сравнению с аналогичными насосами с «мокрым» ротором. Насосы данной серии имеют многофункциональное назначение. Используются для перекачивания различных жидкостей, включая воду или технологическую жидкость, в широком диапазоне значений температуры, подачи и напора. Модель FTD применяется в системах водоснабжения, отопления, охлаждения и кондиционирования воздуха, системах местной подачи горячей воды и т. д.

Преимуществами серии FTD являются энергосбережение, низкий уровень шума, надежность работы и компактность. Насосы данной серии легко собирать и разбирать, а также производить монтаж в трубопроводную систему.

Насосные агрегаты серии FTD сконструированы так, чтобы их можно было снять с трубопровода без разборки элементов системы.

Насосные агрегаты изготовлены согласно стандартам:

EN ISO 12100-1:2003, EN ISO 12100-2:2003, EN 809:1998+AC:2002,  
EN ISO 14121-1:2007, EN 60204-1:2006, EN 61000-6-2-2005, EN 61000-6-4-2007.

**Регистрационный номер декларации о соответствии: ЕАЭС N RU Д-СН.РА02.В.85129/23** , выдан 30.03.2023г. , срок действия до 29.03.2028г.

Выдана ООО «РЕБАЙ»: 115230, Россия, Москва, шоссе Каширское, дом 3, корпус 2, строение 2, помещение 2,3

## 1 Цель руководства

Настоящее руководство по эксплуатации (далее - руководство) содержит принципиальные указания, которые должны выполняться при монтаже, эксплуатации и техническом обслуживании насосов серии FTD фирмы Fancy.

### **ВНИМАНИЕ!**

**УСТАНОВКУ, ПОДКЛЮЧЕНИЕ, ЭКСПЛУАТАЦИЮ И ТЕХНИЧЕСКОЕ ОБСЛУЖИВАНИЕ НАСОСОВ FTD ДОЛЖНЫ ПРОИЗВОДИТЬ ТОЛЬКО КВАЛИФИЦИРОВАННЫЕ СПЕЦИАЛИСТЫ, ОБЛАДАЮЩИЕ НЕОБХОДИМЫМИ НАВЫКАМИ И ОПЫТОМ, А ТАКЖЕ ИМЕЮЩИЕ УДОСТОВЕРЕНИЯ, ПОДТВЕРЖДАЮЩИЕ ИХ ПРАВО НА ВЫПОЛНЕНИЕ ПОДОБНЫХ РАБОТ!**

### **ВНИМАНИЕ!**

**ПОСЛЕ ВЫПОЛНЕНИЯ ПУСКОНАЛАДОЧНЫХ РАБОТ НЕОБХОДИМО ОБЕСПЕЧИТЬ СОХРАННОСТЬ НАСТОЯЩЕГО РУКОВОДСТВА И ЕГО ДОСТУПНОСТЬ ДЛЯ ОБСЛУЖИВАЮЩЕГО ПЕРСОНАЛА НА ОБЪЕКТЕ РАЗМЕЩЕНИЯ ИЗДЕЛИЙ (НАСОСОВ FTD)!**

## 2 Техника безопасности

### 2.1 Общие требования

Перед выполнением установки, пуска, эксплуатации и технического обслуживания насоса FTD весь персонал, привлеченный к выполнению работ, должен быть ознакомлен с содержанием настоящего руководства.

### **ВНИМАНИЕ!**

**НЕНАДЛЕЖАЩЕЕ ИСПОЛЬЗОВАНИЕ ИЗДЕЛИЯ МОЖЕТ ПРИВЕСТИ К ПРОИЗВОДСТВЕННЫМ ТРАВМАМ И ПОВРЕЖДЕНИЮ ИМУЩЕСТВА, А ТАКЖЕ ПРЕКРАЩЕНИЮ ДЕЙСТВИЯ ГАРАНТИИ!**

Установка, пуск, эксплуатация и техническое обслуживание насосного оборудования относится к работам повышенной опасности, поэтому персонал, задействованный в данных работах должен соблюдать не только требования безопасности настоящего руководства, но и технику безопасности отдельных специальных профессий (например: слесаря-сборщика, электрика и т.д.).

Перед использованием изделия необходимо внимательно прочитать и понять предупреждающие сообщения, а также следовать изложенным в них требованиям техники безопасности. Предупреждающие знаки и сообщения призваны предотвратить следующие ситуации:

- индивидуальные несчастные случаи;
- повреждение изделия;
- неправильную работу изделия.

Необходимо соблюдать не только общие требования по технике безопасности, приведенные в данном руководстве, но и специальные указания, приводимые в других разделах, а также существующие региональные и местные предписания.

## **2.2 Требования безопасности при установке и подключении**

Для предотвращения несчастных случаев необходимо соблюдать правила техники безопасности при эксплуатации энергоустановок.

### **ВНИМАНИЕ!**

**УСТАНОВКУ НАСОСНОГО АГРЕГАТА ВЫПОЛНЯТЬ ТОЛЬКО ПРИ ОТКЛЮЧЕННОМ ЭЛЕКТРОПИТАНИИ!**

Необходимо полностью исключить опасность поражения током.

Обязательно соблюдение правил безопасности, принятых при работе с вращающимися частями.

### **ВНИМАНИЕ!**

**НЕ ВКЛЮЧАТЬ АГРЕГАТ ЭЛЕКТРОНАСОНЫЙ С НЕЗАКРЫТЫМИ ВРАЩАЮЩИМИСЯ ЧАСТЯМИ!**

**ВНИМАНИЕ!**

**ОДЕЖДА ПЕРСОНАЛА НЕ ДОЛЖНА ИМЕТЬ СВОБОДНЫХ И РАЗВИВАЮЩИХСЯ ЧАСТЕЙ, ВСЕ ЭЛЕМЕНТЫ СПЕЦОДЕЖДЫ ДОЛЖНЫ БЫТЬ ЗАСТЕГНУТЫ И ЗАПРАВЛЕНЫ ВО ИЗБЕЖАНИЕ ПОПАДАНИЯ ИХ ВО ВРАЩАЮЩИЕСЯ ЧАСТИ НАСОСНОГО АГРЕГАТА!**

**2.3 Требования безопасности при эксплуатации**

Во избежание повреждения насос необходимо эксплуатировать только в условиях, установленных требованиями настоящего руководства, а также в режимах, находящихся в диапазоне, указанном в руководстве на изделие.

Для продления срока службы необходимо вовремя выполнять техническое обслуживание изделия и своевременную замену изношенных комплектующих.

**2.4 Требования безопасности при техническом обслуживании**

Перед выполнением работ по техническому обслуживанию насоса, агрегат необходимо остановить и полностью обесточить во избежание нанесения увечий персоналу вращающимися частями и поражения электрическим током.

**ВНИМАНИЕ!**

**ЗАПРЕЩЕНО ПРИСТУПАТЬ К ТЕХНИЧЕСКОМУ ОБСЛУЖИВАНИЮ РАБОТАЮЩЕГО И НЕОБЕСТОЧЕННОГО АГРЕГАТА ЭЛЕКТРОНАСОСНОГО!**

Самовольное изменение конструкции или использование нереконмендованных запчастей для насосного агрегата не допускается, это влечет за собой прекращение действия гарантии.

Изменение конструкции насосного агрегата допускается только по согласованию с предприятием-изготовителем. Оригинальные запасные части и авторизованные производителем комплектующие обеспечивают безопасность и надежность эксплуатации.

Использование неоригинальных деталей освобождает изготовителя от ответственности за последствия, которые могут возникнуть в результате этого.

## **ВНИМАНИЕ!**

**НЕСАНКЦИОНИРОВАННОЕ ИЗМЕНЕНИЕ КОНСТРУКЦИИ АГРЕГАТА ЭЛЕКТРОНАСОСНОГО И ИСПОЛЬЗОВАНИЕ НЕОРИГИНАЛЬНЫХ ДЕТАЛЕЙ ВЛЕЧЕТ ПРЕКРАЩЕНИЕ ДЕЙСТВИЯ ГАРАНТИИ И ВЛИЯЕТ НА ЕГО БЕЗОПАСНОСТЬ!**

### **3 Транспортировка и хранение**

Насосный агрегат FTD необходимо транспортировать, обеспечив устойчивое положение на опорах тары и надежное крепление к ним во избежание соскальзывания насоса во время транспортировки.

Специальная тара для транспортировки насоса должна обеспечивать устойчивое положение, надежное крепление изделия, защиту от механических повреждений, а также удобство и надежность при погрузочно-разгрузочных работах.

Хранение насоса допускается только в специальной таре, которая обеспечивает устойчивое положение, надежное крепление, защиту от механических повреждений, а также в условиях, которые не допускают попадания на изделие влаги, грязи, воздействия вибрации, источников тепла, прямых солнечных лучей и мороза..

**Температура хранения насосного агрегата от -10°C до +40°C.**



## 4 Проведение пусконаладочных работ

### 4.1 Назначение изделия

При проектировании насосов FTD использовалась самая современная гидравлическая модель. Проточная часть насоса изготовлена при помощи технологии точного литья, в результате которой достигается минимум потерь на трение и высокая эффективность работы.

Стандартное применение главным образом включает в себя перекачивание и перемешивание холодных и горячих жидкостей:

- перекачка нагретой воды от бойлеров;
- поставка воды в жилые районы;
- подача отопления в жилых районах и отдельных квартирах;
- подача воды для центральной системы кондиционирования;
- подача воды для моек;
- подача теплой воды в дома;
- подача воды в промышленности.

Требования, предъявляемые к перекачиваемой жидкости:

- жидкость должна быть чистой, маловязкой, неагрессивной и взрывобезопасной, а также не должна содержать твердые или длинноволокнистые включения, (примеры жидкостей приведены в таблице 1);
- перекачиваемая жидкость не должна механически или химически воздействовать на материал насоса;
- температура перекачиваемой жидкости:  $-15^{\circ}\text{C} \dots 110^{\circ}\text{C}$ ;
- при перекачке воды для системы центрального отопления, она должна соответствовать стандарту подачи теплой воды;
- максимальное рабочее давление:
  - стандартное исполнение – 12 бар;
  - специальное исполнение – 16 бар.

Перекачивание жидкостей с плотностью и/или вязкостью большей, чем у воды, приведет к следующему:

- давление подачи снизится;
- снизится пропускная способность;
- увеличится потребление электроэнергии.

## ВНИМАНИЕ!

**ПЕРЕКАЧИВАНИЕ ЖИДКОСТИ С БОЛЬШИМ СОДЕРЖАНИЕМ ЖЕЛЕЗА, ИЗВЕСТИ И ДРУГИХ ПРИМЕСЕЙ, ПРИВОДИТ К ПРЕЖДЕВРЕМЕННОМУ ВЫХОДУ НАСОСНОГО АГРЕГАТА И НЕ ЯВЛЯЕТСЯ ГАРАНТИЙНЫМ СЛУЧАЕМ.**

Оригинальное уплотнение (резиновое кольцо) подходит исключительно для воды или жидкости с кислотностью PH 4-9. Если в жидкостях для перекачки содержатся минералы, масло, химические вещества, либо используется какая-либо другая жидкость, кроме воды, следует выбрать другое резиновое кольцо.

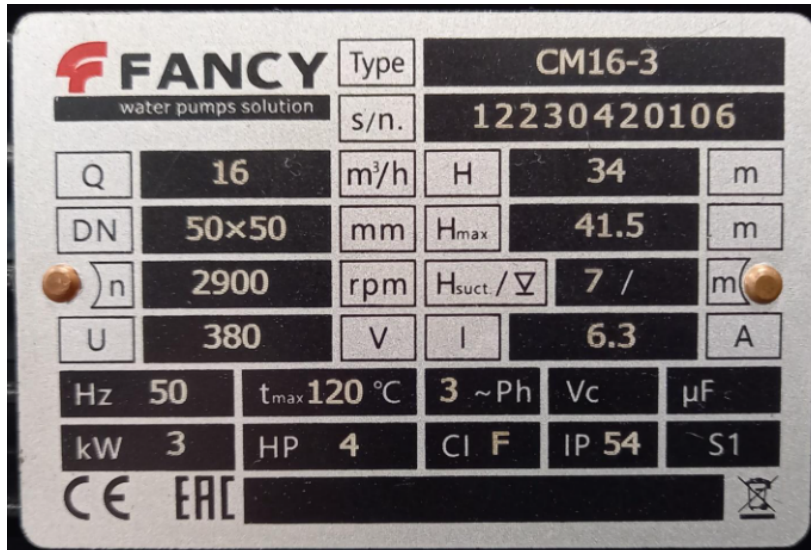
Максимальная температура окружающей среды, для работы насосного агрегата без риска выхода из строя + 40С.

Таблица 1. Перекачиваемые жидкости

Жидкость		Max t, °C	Ограничения	Применение
Вода	Грунтовые воды	<90		Агрегаты насосные серии FTD применяются в системах водоснабжения, охлаждения и кондиционирования воздуха, системах местной подачи воды: - основной циркуляционный насос;
	Питательная вода	<100		
	Вода систем отопления	<100		
	Конденсат	<90		
	Смягченная вода	-15... 110		
	Слабощелочная вода		Слабая щелочь	
	Морская вода		Слабая щелочь	
	Смазывающе-		Примеси могут	

	охлаждающая жидкость		повредить уплотнение вала	<ul style="list-style-type: none"> <li>- насос подмешивающего контура;</li> <li>- насос рециркуляции котла;</li> <li>- насос подпитки;</li> <li>- насос параллельного фильтра;</li> <li>- насос контура рекуперации;</li> <li>- циркуляционный насос в системе горячего водоснабжения</li> </ul>
Охлаждающие жидкости	Углеводородные соединения на основе незамерзающей жидкости	<50	Небольшое обледенение может повредить уплотн. вала	<p>Насосы FTD могут быть использованы в химической, фармацевтической, пищевой промышленности и т.д.:</p> <ul style="list-style-type: none"> <li>- жидкие удобрения;</li> <li>- повышение давления в системе;</li> <li>- циркуляционный насос подмешивающего контура.</li> </ul>
	Спиртовые соединения	<50 50%		
	30% рассол (поваренная соль, раствор хлорида кальция и т.д.)	<50	Небольшое обледенение может повредить уплотнение вала	

○ Расшифровка обозначения (маркировки) насоса



Type	Модель насоса	Hz	Номинальная частота, Гц
s/n	Серийный номер	kW	Мощность при номинальной частоте и номинальном расходе, кВт
Q	Номинальный расход, м <sup>3</sup> /ч	t <sub>max</sub>	Максимальная температура перекачиваемой среды, °С
DN	Присоединительные размеры	HP	Мощность при номинальной частоте и номинальном расходе, лс
n	Номинальная частота вращения, оборотов/мин	~Ph	Кол-во фаз питающей сети.
U	Напряжение, В	CI	Класс изоляции статора
H	Напор при номинальном расходе, м	Vc	Напряжение конденсатора, В
H <sub>max</sub>	Максимальный напор, м	IP	Класс защиты эл. двигателя
H <sub>suct</sub>	Максимальная высота всасывания, м	μF	Ёмкость конденсатора, мФ
I	Номинальный ток, А	S1	Рабочий режим

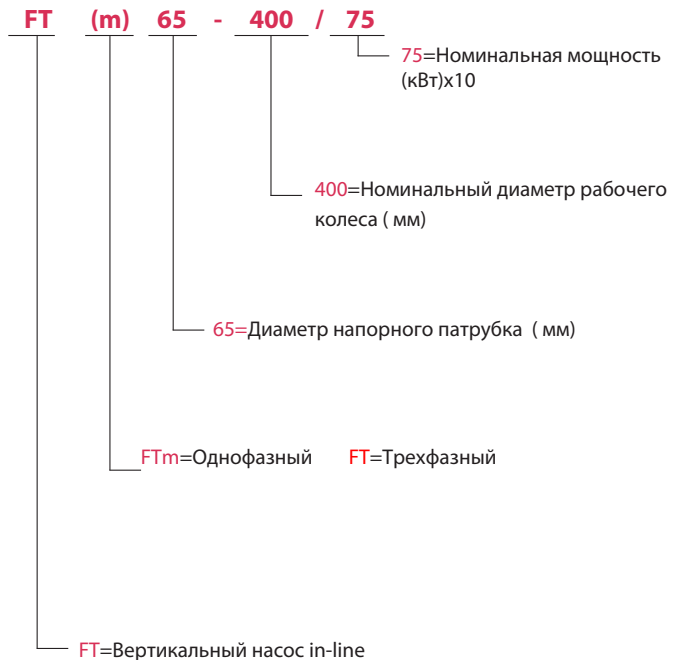
**FTD**

Пример



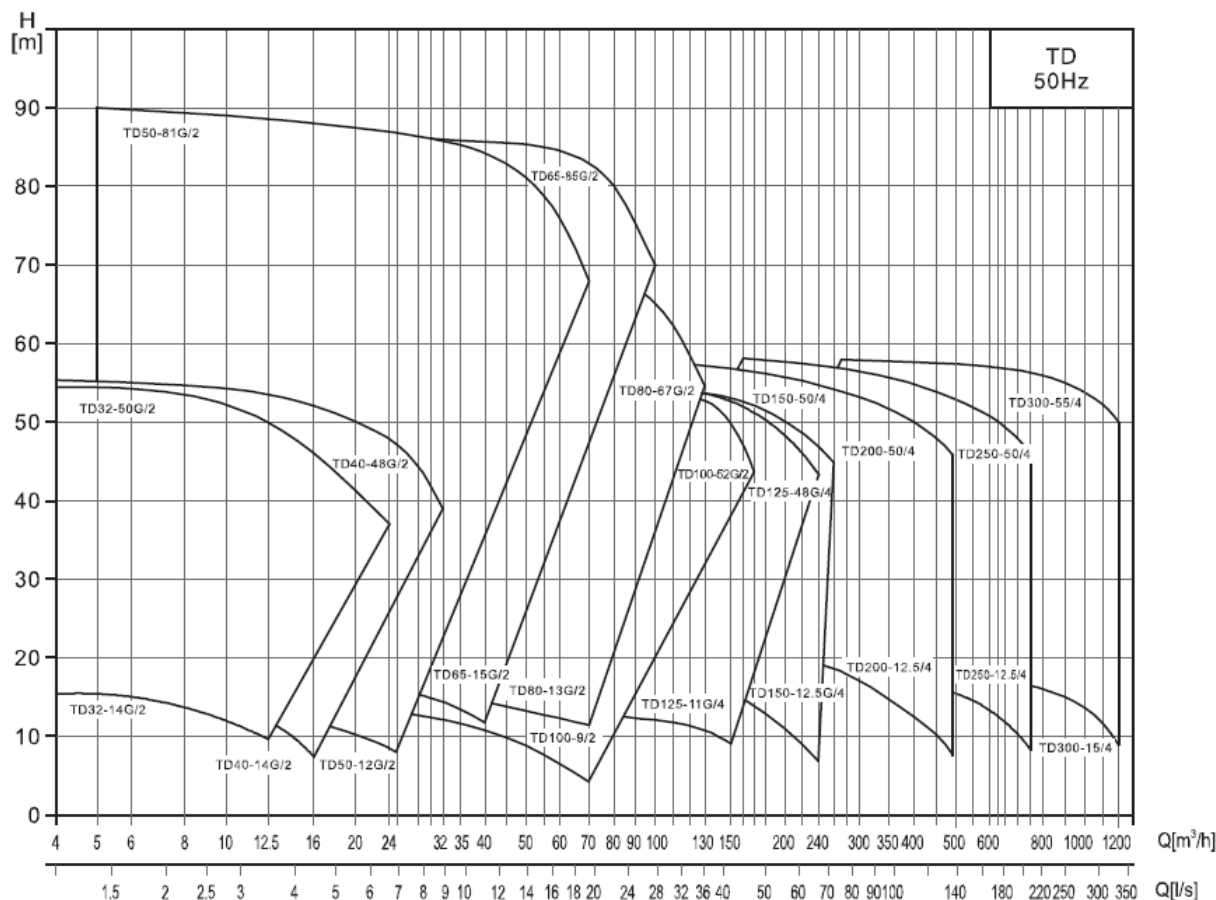
**FT**

Пример



## 4.2 Технические характеристики

### ○ Диапазон гидравлических характеристик



### ○ Пояснения к графическим гидравлическим характеристикам

Графические характеристики оформлены в соответствии с ISO9906 (см. руководство на насос определенной модели и приложение А).

Графики приведены для постоянной частоты вращения двигателя 2900 об/мин, 1480 об/мин или 1450 об/мин, при испытаниях на воде с температурой 20°C, с кинематической вязкостью 1мм<sup>2</sup>/с (1 сСт), при отсутствии в воде пузырьков воздуха.

Насосы должны использоваться в пределах рабочего интервала, указанного выделенной кривой на графике, чтобы исключить повышенный износ при высоких напорах и перегрев двигателя при больших подачах.

Если плотность и/или вязкость перекачиваемой жидкости выше,

чем у воды, может потребоваться двигатель большей мощности.

Характеристика электродвигателей, применяемых в агрегатах электронасосных серии FTD:

- стандартный асинхронный двигатель;
- степень защиты: IP55;
- класс изоляции: F;
- класс энергоэффективности: IE3;
- стандартное напряжение при частоте 50Гц:
- трехфазное исполнение 3х380В.

### 4.3 Установка и подключение

#### ○ Минимальное давление всасывания NPSH

Расчет минимального давления всасывания (подпора)  $H$  рекомендуется в следующих случаях:

- при высокой температуре перекачиваемой жидкости;
- когда фактический расход значительно превышает расчетный;
- если вода всасывается через протяженные трубопроводы;
- когда значительное сопротивление на входе (фильтры, клапаны и т.д.);
- при низком давлении в системе.

Для исключения кавитации необходимо убедиться, что давление на входе в насос больше минимального (по манометру перед напорным (входным) патрубком). В случае, если всасывание жидкости

происходит из резервуара, установленного ниже уровня насоса, то максимальная высота подъема рассчитывается по формуле:

$$H = P_b \times 10,2 - NPSH - H_f - H_v - H_s, \text{ где:}$$

$P_b$  (бар) – барометрическое давление (на уровне моря может быть принято 1 бар);

$NPSH$  (м) – параметр насоса, характеризующий всасывающую способность (может быть получен по кривой  $NPSH$  при максимальной подаче насоса);

$H_f$  (м) – суммарные гидравлические потери напора во всасывающем трубопроводе при максимальной подаче насоса;

$H_v$  (м) – давление насыщенных паров жидкости (может быть получено по диаграмме давления насыщенных паров, где  $H_v$  зависит от температуры перекачиваемой жидкости  $T_{ж}$ );

$H_s$  (м) – запас = 0,5 столба жидкости;

Если рассчитанная величина  $H$  отрицательна, то уровень жидкости должен быть выше уровня установки насоса.

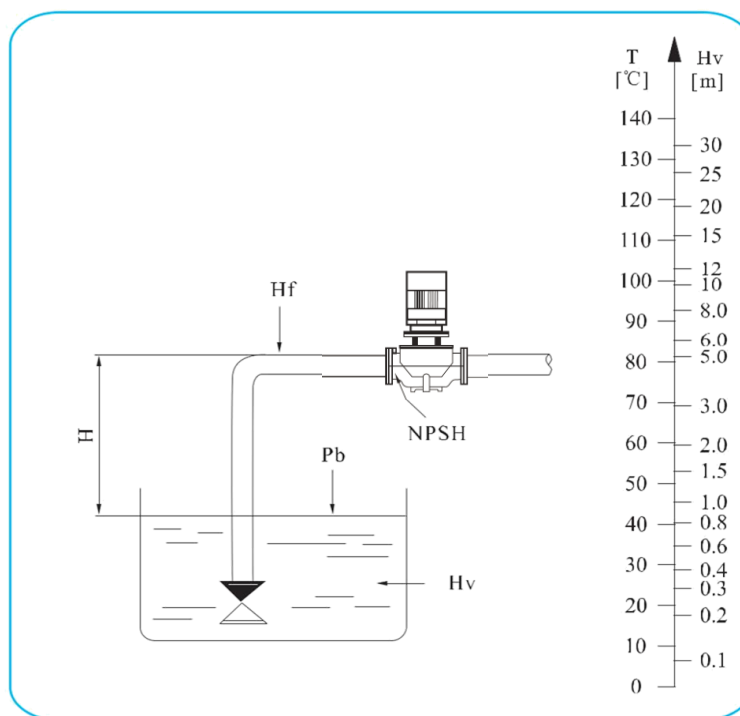


Рисунок 1

**ВНИМАНИЕ!**

**Необходимо убедиться в том, что насос будет работать без кавитации!**

Габаритно-присоединительные размеры и масса насосов указаны в приложении В.

Насосные агрегаты серии FTD с электродвигателями мощностью до 4 кВт включительно могут быть установлены непосредственно на трубах при условии, что трубопровод рассчитан на такую нагрузку. В других случаях насосные агрегаты должны быть установлены на кронштейнах или плитах-основаниях (см. п. Плиты-основания).

Для мощности > 2.2 кВт

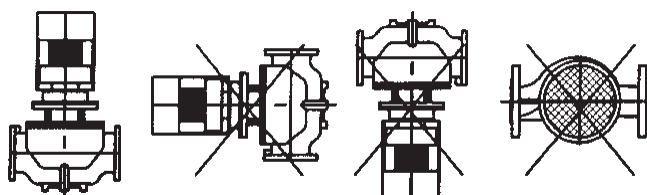


Рисунок 2

Насосные агрегаты должны встраиваться в трубопроводы без возникновения напряжений для того, чтобы возникающие усилия в трубопроводах не повлияли отрицательно на их функционирование.

Насосные агрегаты должны устанавливаться в местах с достаточным охлаждением для электродвигателя. Температура охлаждающего воздуха не должна превышать 40°C.

Если насосные агрегаты установлены на открытом воздухе, они должны иметь навес, кожух и т.п., который предохранял бы их электрические компоненты от попадания воды.



Для удобства обслуживания над насосными агрегатами должно оставаться достаточно пространства: минимум 300мм для агрегатов с мощностью двигателя до 5,5кВт; минимум 1000мм для насосов с мощностью двигателя равной и более 5,5кВт.

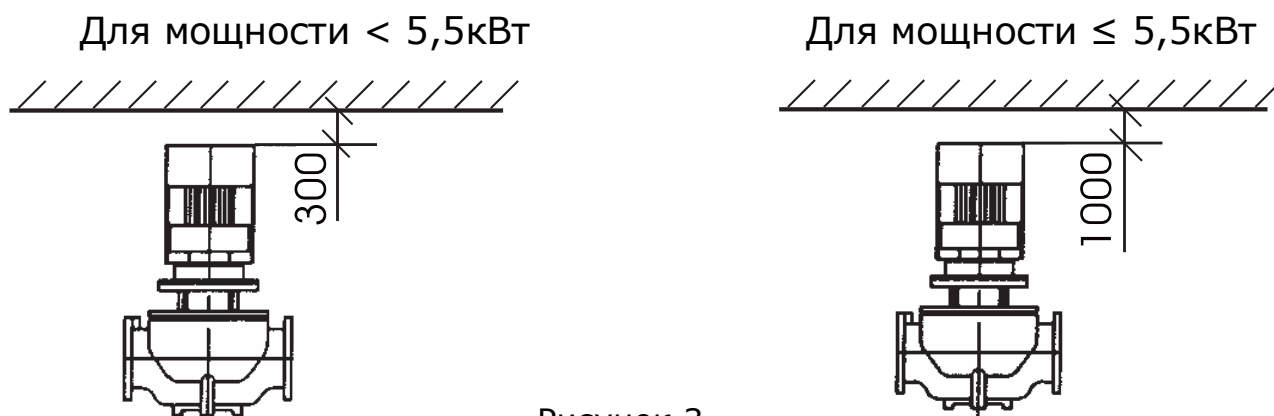


Рисунок 3

В верхней части электродвигателя должно быть пространство для обеспечения хорошей вентиляции воздухом или специальным приспособлением. Если насосный агрегат используется для перекачки легко замерзающей при 0°С жидкости, должна быть возможность использования нагревательных приборов.

Для предотвращения шума и вибрации и обеспечения долговечности работы насосные агрегаты должны устанавливаться на бетонном фундаменте, имеющем достаточную несущую способность для того, чтобы обеспечить постоянную стабильную опору всему насосному узлу. Фундамент должен быть в состоянии поглощать любые вибрации, линейные деформации и удары. Масса бетонного фундамента должна быть в 1,5 раза больше массы насосного агрегата.

- **Требования к трубопроводу, в который подключается агрегат электронасосный:**

- если очистка и техническое обслуживание насосного агрегата и труб будет проводиться регулярно, с двух сторон необходимо установить клапаны, которые предотвращали бы слив системы;

- если мощность двигателя  $\leq 4$  кВт и трубы трубопровода имеют необходимый запас прочности (способны выдержать вес насосного агрегата), агрегат можно закрепить на трубах без установки его на фундамент;

- если мощность электродвигателя больше 4 кВт, под него необходимо поместить бетонную основу или другую, устойчивую к вибрациям, опору, как показано на рисунке 7.

- размер напорной трубы и входного патрубка насосного агрегата должны соответствовать для обеспечения необходимого давления;

- при установке труб необходимо следить, чтобы отложения не скапливались в нижней части насоса;

- при установке труб также необходимо следить за тем, чтобы в трубах не скапливался воздух, особенно в приемной трубе (см. рисунок 6).

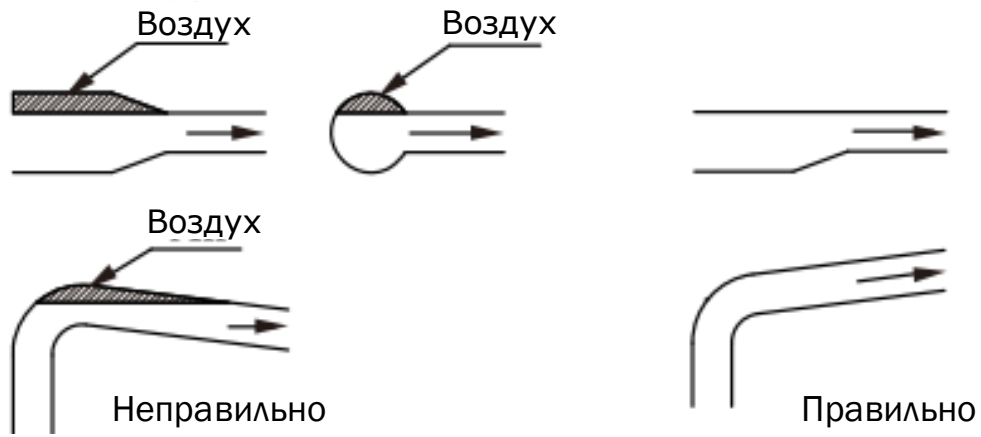


Рисунок 6

Схема подключения агрегата электронасосного

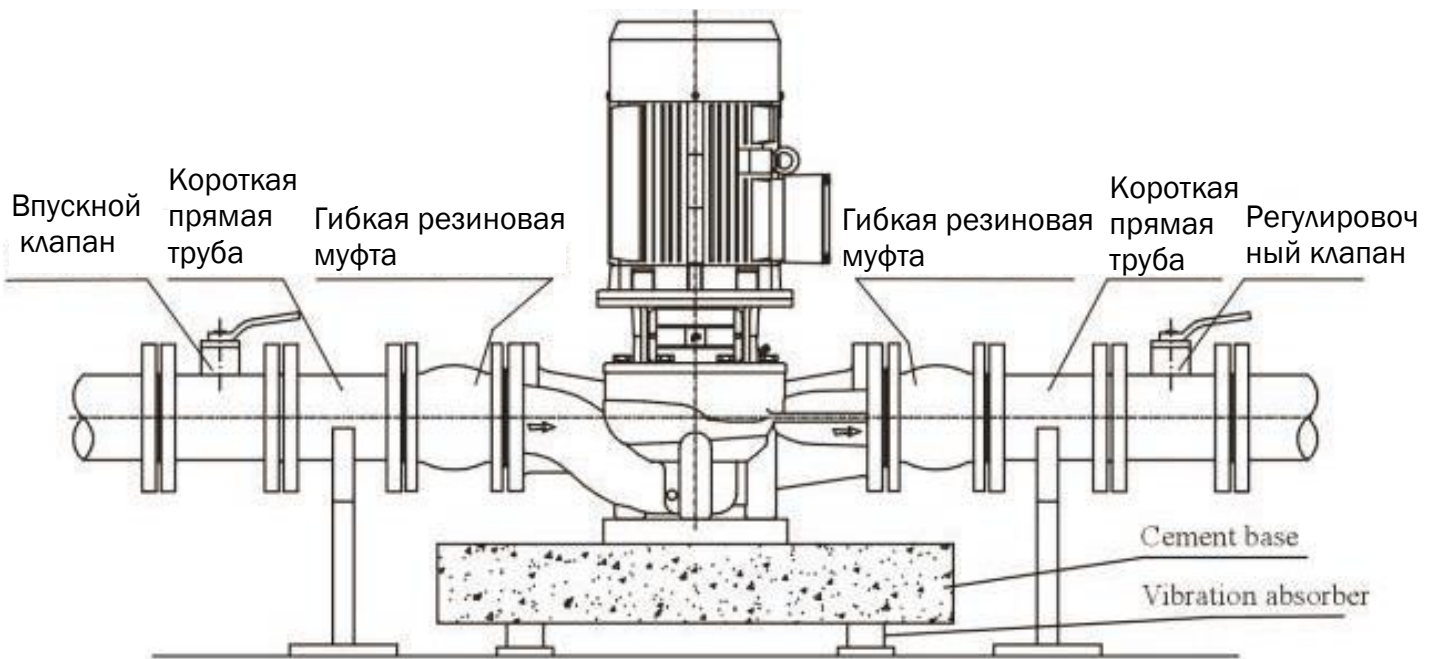


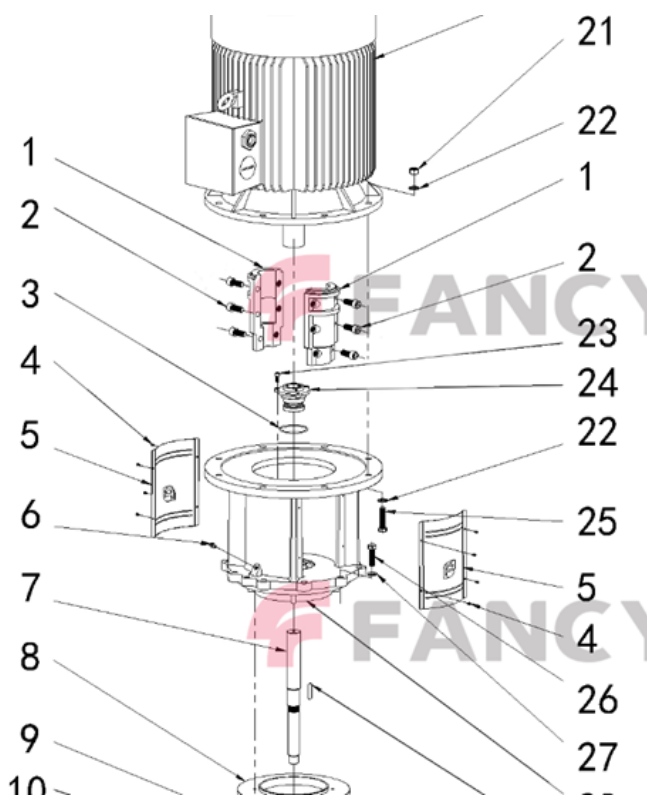
Рисунок 7

**ВНИМАНИЕ!** Если краны полностью закрыты, насос нельзя включать, т.к. это может привести к повышению температуры, испарению жидкости, повреждению проточной части или уплотнения насоса. Перед тем, как запускать насосный агрегат, полностью открыть краны, открыть немного выпускной клапан, при этом поток должен составлять 10% от номинального, которое указано на заводской табличке агрегата насосного.

- В серии FTD двигатели 30 кВт и выше укомплектованы обслуживаемыми подшипниками (22 кВт и ниже снабжены необслуживаемыми подшипниками). Перед тем как покинуть завод, данные обслуживаемые подшипники уже заполнены смазкой. Поэтому нет необходимости заполнять смазку перед первым включением. Однако из-за пересечения нескольких климатических зон иногда вопрос добавление смазки может возникать время от времени.

- Крайне важно перед первым запуском насоса выполнить прокручивание вала вручную, чтобы механическое уплотнение смазалось перекачиваемой жидкостью. Так как зачастую наши насосы испытываются на заводе перед отправкой и остатки перекачиваемой тестовой жидкости могут привести к слипанию частей механического уплотнения вала (подвижной и неподвижной части).

- Перед первым запуском, выполняя прокручивание вала вручную за муфту (поз.1) для смазки механического уплотнения перекачиваемой жидкостью – проверить надёжность соединения муфты (поз. 1) (протянуть все детали. поз. 2). Добраться к этой муфте довольно просто: снять защитные кожухи (поз. 5). Эта мера связана с долгой транспортировкой нашего оборудования и касается больших насосов серии FTD. Лучше это сделать, чем не сделать.



**ПОДКЛЮЧЕНИЕ К ЭЛЕКТРОПИТАНИЮ**

**ВНИМАНИЕ!**

ПОДКЛЮЧЕНИЕ К ИСТОЧНИКУ ЭЛЕКТРОПИТАНИЯ ДОЛЖНО ПРОВОДИТЬСЯ КВАЛИФИЦИРОВАННЫМ СПЕЦИАЛИСТОМ!

Убедитесь, что характеристики электродвигателя, указанные на заводской табличке, соответствуют характеристиками электросети. Схема клеммных соединений находится в распределительной коробке (см. рис. 3).

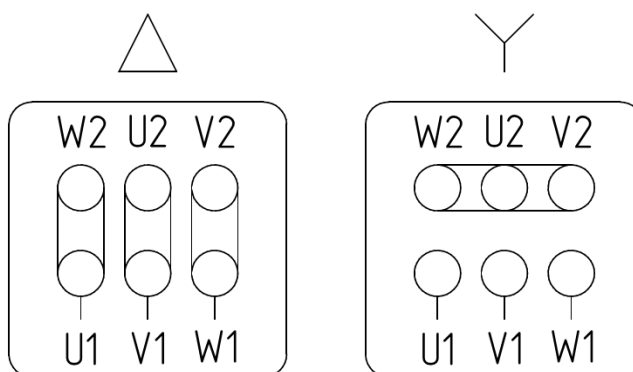


Рисунок 8

Электродвигатель должен иметь быстрый и эффективный пускатель, чтобы исключить повреждения от недостатка фазы, нестабильного напряжения или перегрузки. Электродвигатель также должен быть надежно заземлен.

**ВНИМАНИЕ!**

**ПЕРЕД ТЕМ, КАК СНИМАТЬ КРЫШКУ РАСПРЕДЕЛИТЕЛЬНОЙ КОРОБКИ ИЛИ РАЗБИРАТЬ НАСОНЫЙ АГРЕГАТ, НЕОБХОДИМО УБЕДИТЬСЯ, ЧТО ОН ОТКЛЮЧЕН ОТ СЕТИ ПИТАНИЯ!**

**Подключение к источнику питания и защитные устройства**

Насосный агрегат должен подключаться к источнику питания при помощи кабелей соответствующего электродвигателю номинала.

Насосный агрегат всегда должен иметь защитные устройства в соответствии с требованиями стандартов (EN 809 и/или EN 60204-1), а также национальными нормами страны, в которой используется насос.

Независимо от норм стран, при подключении к сети питания насосный агрегат должен иметь как минимум следующие защитные устройства соответствующих номиналов:

- аварийный выключатель
- предохранитель (в качестве устройства, отключающего (изолирующего) электропитание, а также как защита от перегрузок сети)
- защита от перегрузок электродвигателя.

Таблица 5. Рекомендации для подключения к электропитанию и защитных устройств 380В(50Гц/60Гц)

№	Входная мощность (кВт)	Подключение кабеля	Входной ток (А)	Диаметр кабеля (мм <sup>2</sup> )	Предохранитель (А)	Тепловой предохранитель (А)
1	0,37	Y	1	0,75	5	1,2
2	0,55	Y	1,4	0,75	5	1,7
3	0,75	Y	1,8	0,75	5	2,2
4	1,1	Y	2,6	1	5	3,1
5	1,5	Y	3,5	1	10	4,2
6	2,2	Y	4,9	1,5	10	5,9
7	3	Y	6,3	1,5	10	7,6
8	4	Δ	8,2	2,5	20	9,8
9	5,5	Δ	11	2,5	20	13,2
10	7,5	Δ	15	4	20	18,0
11	11	Δ	21	4	25	25,2
12	15	Δ	29	6	32	34,8
13	18,5	Δ	35	10	40	42,0
14	22	Δ	41	16	60	49,2
15	30	Δ	55	16	60	66,0
16	37	Δ	68	25	80	81,6
17	45	Δ	82	35	100	98,4
18	55	Δ	100	70	160	120,0
19	75	Δ	134	70	160	160,8
20	90	Δ	160	90	200	192,0

**ВНИМАНИЕ!**

**ВО ИЗБЕЖАНИЕ УДАРА ЭЛЕКТРИЧЕСКИМ ТОКОМ НЕ ОТКРЫВАТЬ РАСПРЕДЕЛИТЕЛЬНУЮ КОРОБКУ НЕ ОТКЛЮЧИВ ЭЛЕКТРОПИТАНИЕ!**



**ВО ИЗБЕЖАНИЕ ТРАВМ НЕ ОТКРЫВАТЬ КОЖУХ МУФТЫ ДО ПОЛНОГО ОСТАНОВА НАСОСНОГО АГРЕГАТА! ВО ИЗБЕЖАНИЕ ТРАВМ ПРИ УСТАНОВКЕ НАСОСНОГО АГРЕГАТА ЗАКРЕПИТЬ ФУНДАМЕНТНЫЕ БОЛТЫ ВЕРТИКАЛЬНО!**



#### 4.4 Эксплуатация

**Если конструкцией электродвигателя насосного агрегата предусмотрена дополнительная смазка подшипников (имеются тавотницы – см. рис. 9), его необходимо смазывать через каждые 5000 часов работы, если иное не указано в паспорте самого электродвигателя.**

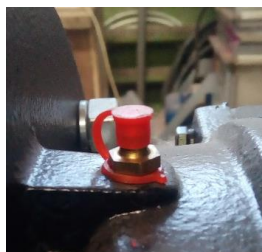


Рисунок 9

#### **Смазка:**

В насосных агрегатах серии FTD со стандартными электродвигателями мощностью от 30 кВт применяются открытые подшипники с заменяемой смазкой. При замене смазки подшипника следует всегда использовать такой же смазочный материал, какой был первоначально. Если необходимо использовать другой смазочный материал, следует удалить все остатки прежнего.



Необходимо проявлять особенную осторожность при работе с горячей водой.

### **ПРОВЕРИТЬ НАПРАВЛЕНИЕ ВРАЩЕНИЯ РОТОРА НАСОСА!**

Подключить насосный агрегат к электросети и определить направление вращения, проследив за движением вентилятора двигателя. Стрелка на кожухе вентилятора электродвигателя указывает правильное направление вращения (см. рис. 10).



Рисунок 10

Проверка насосного агрегата перед запуском:

- проверить степень заполнения насоса жидкостью (должен быть полностью заполнен);
- проверить соответствие требуемого напряжения по паспорту агрегата электронасосного и в подключаемой электрической сети;
- проверьте исправность подключаемой электрической сети;
- проверить правильность подключения агрегата электронасосного к электрической сети;
- проверить наличие и работоспособность всех устройств электрической защиты;
- проверить правильность и надежность соединения трубопроводов системы, в которую установлен насосный агрегат;



- проверить клапаны на впускной трубе – должны быть полностью открыты. Выпускной клапан (на трубе подачи) необходимо открывать постепенно после запуска насоса.
- Проверить рабочее давление в системе, в которую установлен насосный агрегат (по манометру на напорном (входном) патрубке).
- Проверить все элементы управления – убедиться в их исправной работе.

Если насос управляется с помощью реле давления, проверить и настроить стартовое давление и давление остановки.

- Проверить общую электрическую нагрузку, чтобы убедиться, что она не достигнет критического значения.
- Обязательно перед пуском электронасоса. Для смазки механического уплотнения перекачиваемой жидкостью перед первым пуском или повторным (после длительного хранения или нерабочего периода более 2 недель) необходимо залить в насос через заливное отверстие перекачиваемую жидкость до полного заполнения рабочей полости. После этого необходимо осуществить медленное вращение вала электродвигателя со стороны охлаждающего вентилятора, предварительно сняв кожух защиты вентилятора. Перед пуском насоса после длительного хранения или нерабочего периода более 2 недель обязательно проверить наличие жидкости в рабочей полости и повернуть вал насоса!

### **Частота запуска насосного агрегата**

Насосный агрегат не следует запускать слишком часто:

- если мощность больше 4 кВт, агрегат не следует запускать чаще, чем 20 раз в час.

Если насосный агрегат запускается и останавливается

чаще чем количество рекомендуемых пусков, проверить и отрегулировать устройство контроля таким образом, чтобы уменьшить частоту. Также необходимо проверить установку.

**РЕКОМЕНДАЦИЯ:** Во время работы насосного агрегата, поток должен находиться в пределах 0,5-1,3 раза от номинальной пропускной способности.

Напорно-расходные характеристики насосного агрегата представлены в руководстве в приложении А.

Насосный агрегат, который установлен и запущен согласно данной инструкции, будет работать эффективно, и требовать лишь небольшое техническое обслуживание.

Движущиеся и стационарные механизмы части насоса охлаждаются и смазываются рабочей (перекачиваемой) жидкостью.

### **Защита от промерзания.**

Насос может использоваться на объектах с пониженной температурой (там, где он может быть подвержен «замерзанию»), но с добавлением в перекачиваемую жидкость соответствующего антифриза. Если антифриз не будет добавлен в рабочую жидкость, то насос «замерзнет» и остановиться, к моменту останова могут быть повреждены рабочие части насоса.

Если насос не используется, он должен быть осушен. В противном случае рабочие части насоса могут выйти из строя.

При выявлении неисправностей, проверьте систему согласно таблицы «Поиск и устранение неисправностей».

В случае длительного перерыва в эксплуатации, насос должен быть осушен, очищен, подготовлен к хранению и сдан на хранение (см. п.3. Транспортировка и хранение).

Проследить за тем, чтобы насос не был механически поврежден и не подвергался коррозии.

## 5 Техническое обслуживание

Техобслуживание необходимо:

- для очистки проточной части и/или замены изношенных деталей насоса;
- проверки загрязненности мотора и постоянной его очистки;
- если агрегат не будет долго обслуживаться, необходимо впрыснуть немного силиконовой смазки на вал и уплотнение вала во избежание заклинивания при последующем пуске.

### **ВНИМАНИЕ!**

**ТЕХНИЧЕСКОЕ И СЕРВИСНОЕ ОБСЛУЖИВАНИЮ ДОЛЖЕН ПРОВОДИТЬ ТОЛЬКО КВАЛИФИЦИРОВАННЫЙ ОПЫТНЫЙ ПЕРСОНАЛ!**

### **МЕРЫ ПРЕДОСТОРОЖНОСТИ:**

- перед техническим обслуживанием насосный агрегат должен быть полностью остановлен и обесточен;
- перед техническим обслуживанием должен быть перекрыт напорный трубопровод;
- перед техническим обслуживанием должен быть перекрыт трубопровод подачи;
- перед началом технического обслуживания рабочая жидкость должна быть слита. Перед сливом рабочей жидкости необходимо убедиться в том, что она не может причинить повреждений оборудованию и травм персоналу.

Перед тем как проводить техническое обслуживание необходимо тщательно изучить конструкцию насосного агрегата.

Основными процессами технического обслуживания являются: - разборка (включая очистку компонентов и дефектацию);

- сборка (включая замену поврежденных и/или изношенных компонентов и настройку).

### **5.1 Конструкция**

Насосные агрегаты серии FTD являются моноблочными, состоящими из стандартного асинхронного электродвигателя и насосной части, соединенных между собой переходным фланцем. Входной и выходной патрубки имеют одинаковые диаметры и расположены на одной линии («in-line»). Уплотнение вала – торцевое одинарное неразгруженное, уплотнение насосной камеры – уплотнительное кольцо круглого сечения.

Вал ротора насоса и вал ротора электродвигателя жестко соединены посредством специальной соединительной муфты.

Радиальные и осевые нагрузки воспринимают подшипники электродвигателя.

Конструкция насосного агрегата позволяет производить техническое обслуживание (вплоть до полной разборки) без полного его демонтажа из трубопровода.

Более детально конструкция насосных агрегатов серии FT показана на «Видах в разрезе».

Габаритно-присоединительные размеры и масса насосных агрегатов указаны в приложении А.

### **5.2 Разборка**

#### **ВНИМАНИЕ!**

**РАЗБОРКУ И СБОРКУ НАСОСНОГО АГРЕГАТА FTD ДОЛЖНЫ ПРОИЗВОДИТЬ ТОЛЬКО КВАЛИФИЦИРОВАННЫЕ СПЕЦИАЛИСТЫ, ОБЛАДАЮЩИЕ НЕОБХОДИМЫМИ НАВЫКАМИ И ОПЫТОМ, А ТАКЖЕ ИМЕЮЩИЕ УДОСТОВЕРЕНИЯ, ПОДТВЕРЖДАЮЩИЕ ИХ ПРАВО НА ВЫПОЛНЕНИЕ ПОДОБНЫХ РАБОТ!**

**I. Разборка насосов модели FTD32-150:**

- ПЕРЕД ВЫПОЛНЕНИЕМ РАЗБОРКИ НАСОСНЫЙ АГРЕГАТ ДОЛЖЕН БЫТЬ ОСТАНОВЛЕН, ОБЕСТОЧЕН И ОСУШЕН (ПРИ НЕОБХОДИМОСТИ ДЕМОНТИРОВАН ИЗ ТРУБОПРОВОДА)!
- выкрутить клапан воздушный;
- снять кожуха, закрывающие окна в переходном фланце насоса;
- открутить винты стопорящие в соединении вала ротора насоса и вала ротора электродвигателя;
- открутить гайки болтов, соединяющих фланец переходной и электродвигатель;
- снять электродвигатель со шпонкой;
- открутить болты, соединяющие фланец переходной с корпусом;
- снять фланец переходной вместе с ротором и уплотнением торцовым;
- зафиксировать ротор насоса, открутить гайку колеса рабочего;
- снять колесо рабочее и шпонку;
- снять уплотнение торцевое;
- вынуть вал ротора из фланца переходного.

**II. Разборка насосов модели FTD125-150:**

- ПЕРЕД ВЫПОЛНЕНИЕМ РАЗБОРКИ НАСОСНЫЙ АГРЕГАТ ДОЛЖЕН БЫТЬ ОСТАНОВЛЕН, ОБЕСТОЧЕН И ОСУШЕН (ПРИ НЕОБХОДИМОСТИ ДЕМОНТИРОВАН ИЗ ТРУБОПРОВОДА)!
- выкрутить клапан воздушный;
- снять кожуха, закрывающие окна в фланце переходном насоса;
- открутить винты муфты, соединяющей вал ротора насоса и вал ротора электродвигателя;
- снять части муфты;
- открутить гайки болтов, соединяющих фланец переходной и электродвигатель;

- снять электродвигатель;
- открутить болты, соединяющие фланец переходной с корпусом;
- снять фланец переходной вместе с ротором, уплотнением торцовым и крышкой;
- открутить гайку, крепящую колесо рабочее;
- снять колесо рабочее и шпонку;
- вынуть вал ротора;
- снять внутреннее кольцо подшипника;
- открутить болты, крепящие уплотнение торцевое;
- снять уплотнение торцевое;
- открутить болты, крепящие крышку к фланцу переходному;
- снять крышку.

### **III. Разборка насосов модели FTD200-250:**

- ПЕРЕД ВЫПОЛНЕНИЕМ РАЗБОРКИ НАСОСНЫЙ АГРЕГАТ ДОЛЖЕН БЫТЬ ОСТАНОВЛЕН, ОБЕСТОЧЕН И ОСУШЕН (ПРИ НЕОБХОДИМОСТИ ДЕМОНТИРОВАН ИЗ ТРУБОПРОВОДА)!
- выкрутить клапан воздушный;
- снять кожуха, закрывающие окна в фланце переходном насоса;
- открутить винты муфты, соединяющей вал ротора насоса и вал ротора электродвигателя;
- снять части муфты;
- открутить гайки болтов, соединяющих фланец переходной и электродвигатель;
- снять электродвигатель;
- открутить болты, соединяющие фланец переходной с корпусом;
- снять фланец переходной вместе с ротором, уплотнением торцовым и крышкой;
- вынуть вал с колесом рабочим, снять нижнюю часть уплотнения торцевого;

- открутить винты, крепящие верхнюю часть уплотнения торцевого, снять верхнюю часть уплотнения;
- открутить болты, крепящие крышку к фланцу переходному;
- снять крышку;
- выкрутить винты, крепящие наружное кольцо подшипника в корпусе;
- извлечь наружное кольцо подшипника.

#### Разборка ротора:

- выкрутить винт, крепящий внутреннее кольцо подшипника;
- снять внутренне кольцо подшипника;
- открутить гайку, крепящую колесо рабочее;
- снять колесо рабочее и шпонку.

#### **IV. Разборка насосов модели FTD300:**

- ПЕРЕД ВЫПОЛНЕНИЕМ РАЗБОРКИ АГРЕГАТ НАСОСНЫЙ ДОЛЖЕН БЫТЬ ОСТАНОВЛЕН, ОБЕСТОЧЕН И ОСУШЕН (ПРИ НЕОБХОДИМОСТИ ДЕМОНТИРОВАН ИЗ ТРУБОПРОВОДА)!
- выкрутить клапан воздушный;
- снять кожуха, закрывающие окна в фланце переходном насоса;
- открутить винты муфты, соединяющей вал ротора насоса и вал ротора электродвигателя;
- снять части муфты;
- открутить гайки болтов, соединяющих фланец переходной и электродвигатель;
- снять электродвигатель;
- открутить болты, соединяющие фланец переходной с корпусом;
- снять фланец переходной;
- открутить винты, крепящие верхнюю часть уплотнения торцевого, снять уплотнение торцевое;
- извлечь крышку насоса;

- вынуть ротор;
- выкрутить винт, крепящий наружное кольцо подшипника в корпусе, извлечь кольцо.

Разборка ротора:

- выкрутить винт, крепящий внутреннее кольцо подшипника;
- снять внутренне кольцо подшипника;
- открутить гайку, крепящую колесо рабочее;
- снять колесо рабочее и шпонку.

### **5.3 Сборка**

Сборку производить в обратном порядке процессу разборки, руководствуясь схемами, указанными в разделе 5.1 «Конструкция».

## **ВНИМАНИЕ!**

**СБОРКУ НАСОНЫХ АГРЕГАТОВ ДОЛЖНЫ ПРОИЗВОДИТЬ ТОЛЬКО КВАЛИФИЦИРОВАННЫЕ СПЕЦИАЛИСТЫ, ОБЛАДАЮЩИЕ НЕОБХОДИМЫМИ НАВЫКАМИ И ОПЫТОМ, А ТАКЖЕ ИМЕЮЩИЕ УДОСТОВЕРЕНИЯ, ПОДТВЕРЖДАЮЩИЕ ИХ ПРАВО НА ВЫПОЛНЕНИЕ ПОДОБНЫХ РАБОТ!**

### **5.4 Регламент**

При исправной работе оборудование подлежит техническому обслуживанию в рекомендуемый производителем срок.

Рекомендуемый срок замены быстроизнашиваемых запасных частей:

- Механическое уплотнение и уплотнительные кольца (O-Ring) – 8 000 моточасов, но не реже одного раза в 1 год.
- Подшипники – 10 000 моточасов или раз в 1,5 года.



## 6 Поиск и устранение неисправностей

Возможные неисправности и варианты решений указаны в таблице

Таблица 6.

Неисправность	Причина	Решение
Электродвигатель не запускается	Неисправность ротора электродвигателя	Проверить ротор электродвигателя на пробои обмотки. При необходимости перемотать.
	Сгорели предохранители	Заменить предохранители
	Неисправность пускателя электродвигателя	Отремонтировать. При необходимости заменить.
	Контакты пускателя разъединены или плохо подключены	Проверить правильность и качество подсоединения контактов. Переподключить.
	Перегорел предохранитель прибора управления	Заменить предохранитель
	Общая поломка электродвигателя	Отремонтировать или заменить электродвигатель.
Электродвигатель останавливается при попытке его запустить	Неисправность ротора электродвигателя	Проверить ротор электродвигателя на целостность обмотки. При необходимости перемотать.
	Неисправность пускателя электродвигателя	Отремонтировать. При необходимости заменить.
	Плохо подсоединены электрокабели	Проверить подсоединение. Переподключить
	Кабели электродвигателя неисправны	Заменить кабели

Неисправность	Причина	Решение
	Насос заблокирован	Снять электродвигатель. Попробовать провернуть ротор от руки. При необходимости разобрать насос и устранить причину блокировки
Электродвигатель останавливается в процессе работы	Настройки перегрузки слишком малы	Перенастроить систему защиты
	Скачки напряжения	
	Давление на выходе слишком высокое	Открыть клапан на патрубке подачи
Пускатель электродвигателя в норме, но он не запускается	Кабель питания неисправен	Заменить кабель
	Сгорели предохранители	Заменить предохранители
	Пускатель агрегата не исправен.	Отремонтировать или заменить
	Контур системы управления не исправен	Проверить контур на целостность (прозвонить). Исправить
Вода качается с перебоями	Входное давление слишком низкое	Увеличить давление на входе
	Труба на входе заблокирована примесями	Очистить трубу на входе
	В насосе воздух	Провентилировать насос
Вода перекачивается не	Труба на входе заблокирована примесями	Очистить трубу на входе
	Неисправный обратный клапан	Отремонтировать или заменить клапан
	Напорная труба протекает	Отремонтировать трубу

Неисправность	Причина	Решение
	В напорной трубе воздух	Спустить воздух или переподключить трубопровод (см. требования к трубопроводу в руководстве)
	Ротор мотора вращается в обратную сторону	Проверить подключение электродвигателя. переподключить
Агрегат насосный периодически останавливается	Большая разница давления в трубах, когда агрегат пускается или останавливается	Отрегулировать давление
	Фактическая скорость потока воды больше ожидаемой	Отрегулировать скорость потока (например посредством клапана на входе)
	Электродвигатель был неправильно установлен	Переустановить электродвигатель
	Ротор электродвигателя резонирует с насосом	Отрегулировать
	Трубы, клапаны, фильтры заблокированы примесями	Очистить от примесей
	Прибор управления не исправен	Отремонтировать или заменить
Шум	В насосе нет воды	Заполнить насос водой и удалить воздух
	Вал насоса установлен неправильно	Исправить
	Ротор электродвигателя резонирует с насосом	Отрегулировать
	Работу насоса блокируют примеси	Очистить от примесей

Неисправность	Причина	Решение
Насос периодически останавливается на длительное время (или резко останавливается)	После остановки в трубах сохраняется высокое давление	Отрегулировать
	Фактическая скорость потока воды больше ожидаемой	Отрегулировать скорость потока (например посредством клапана на входе)
	Детали насоса блокируются	Сделать ревизию насоса
	Трубы, клапаны, фильтры заблокированы примесями	Очистить от примесей
	Выпускная труба протекает	Отремонтировать
	При выключении агрегат насосный работает в обратную сторону	Впускная труба протекает
	Обратный клапан в трубе подачи не исправен	Отремонтировать или заменить
	Обратный клапан открыт на половину	Отремонтировать или заменить

## 7 ВАЖНО!

Содержание данного руководства может меняться без предупреждения покупателей.

При условии правильного выбора типа насоса и корректной эксплуатации гарантия действует в течение 12 месяцев.

Нормальный износ рабочих частей не подлежит гарантийной замене.

В течение срока гарантии покупатель несет полную ответственность за проблемы, возникающие вследствие некорректной установки и эксплуатации.

Гарантийные обязательства НЕ распространяются на выход из строя механического уплотнения, резиновых уплотнительных колец (O-Ring) и подшипников. Данные запасные части подлежат регулярной замене при техническом обслуживании оборудования. Срок замены данных запасных частей зависит от многих факторов (свойства и характеристики перекачиваемой жидкости, режимы работы оборудования, воздействие окружающих факторов, соблюдение регламента монтажных и пуско-наладочных работ оборудования) и определяется путем регулярного технического осмотра и оценки исправности работы оборудования.

Гарантийные обязательства распространяются на выход из строя механического уплотнения, резиновых уплотнительных колец (O-Ring) и подшипников при следующих условиях:

- Механическое уплотнение и уплотнительные кольца (O-Ring) – если утечка произошла при первом заполнении насоса перекачиваемой жидкостью и/или первом запуске электронасоса. Обязательное соблюдение регламента монтажных и пуско-наладочных работ оборудования.
- Подшипники – Если возник посторонний шум, нагрев электродвигателя или вибрация при первом включении и/или при наработке 72 часа (при соблюдении регламента монтажных и пуско-наладочных работ оборудования).

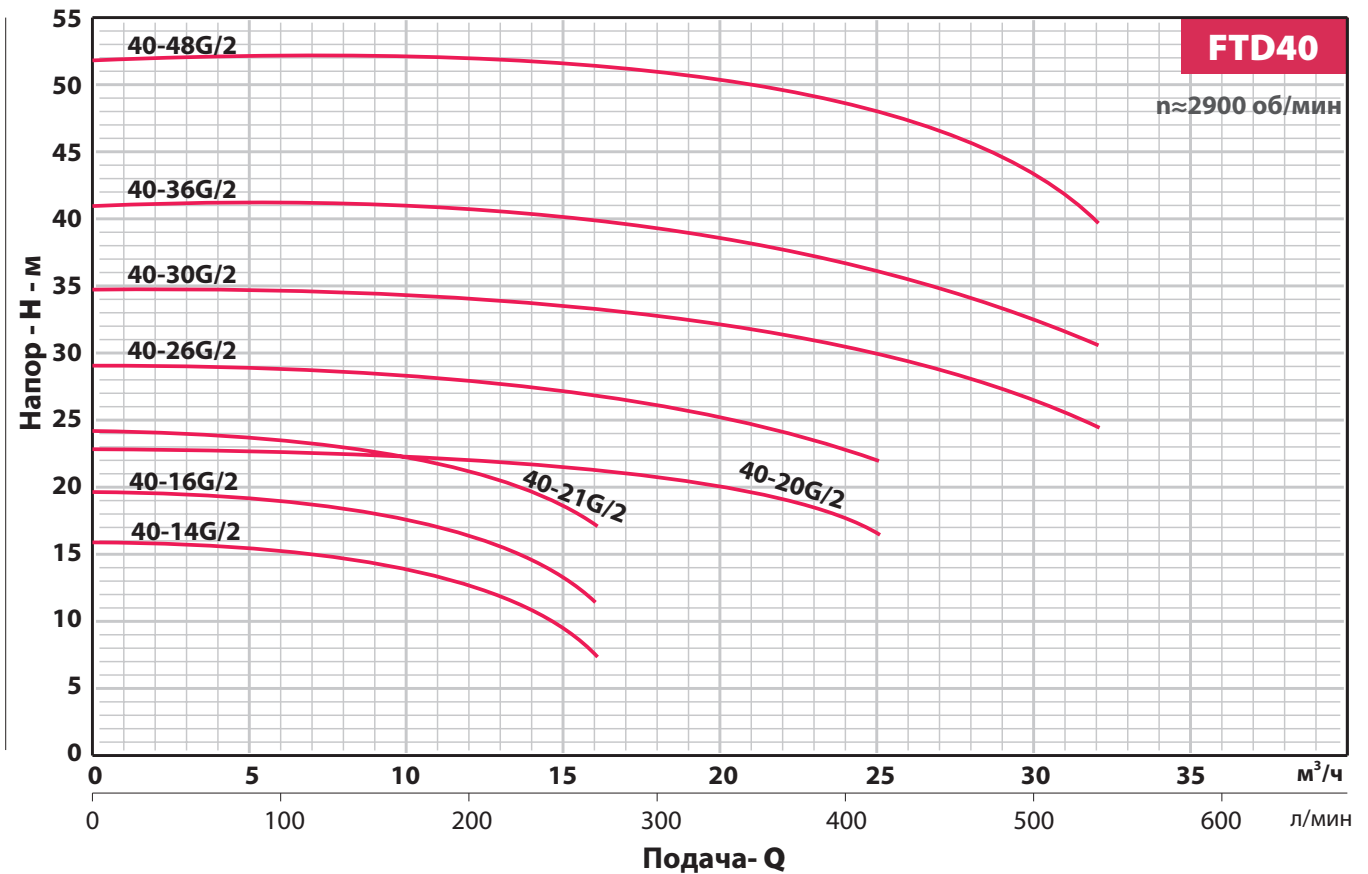
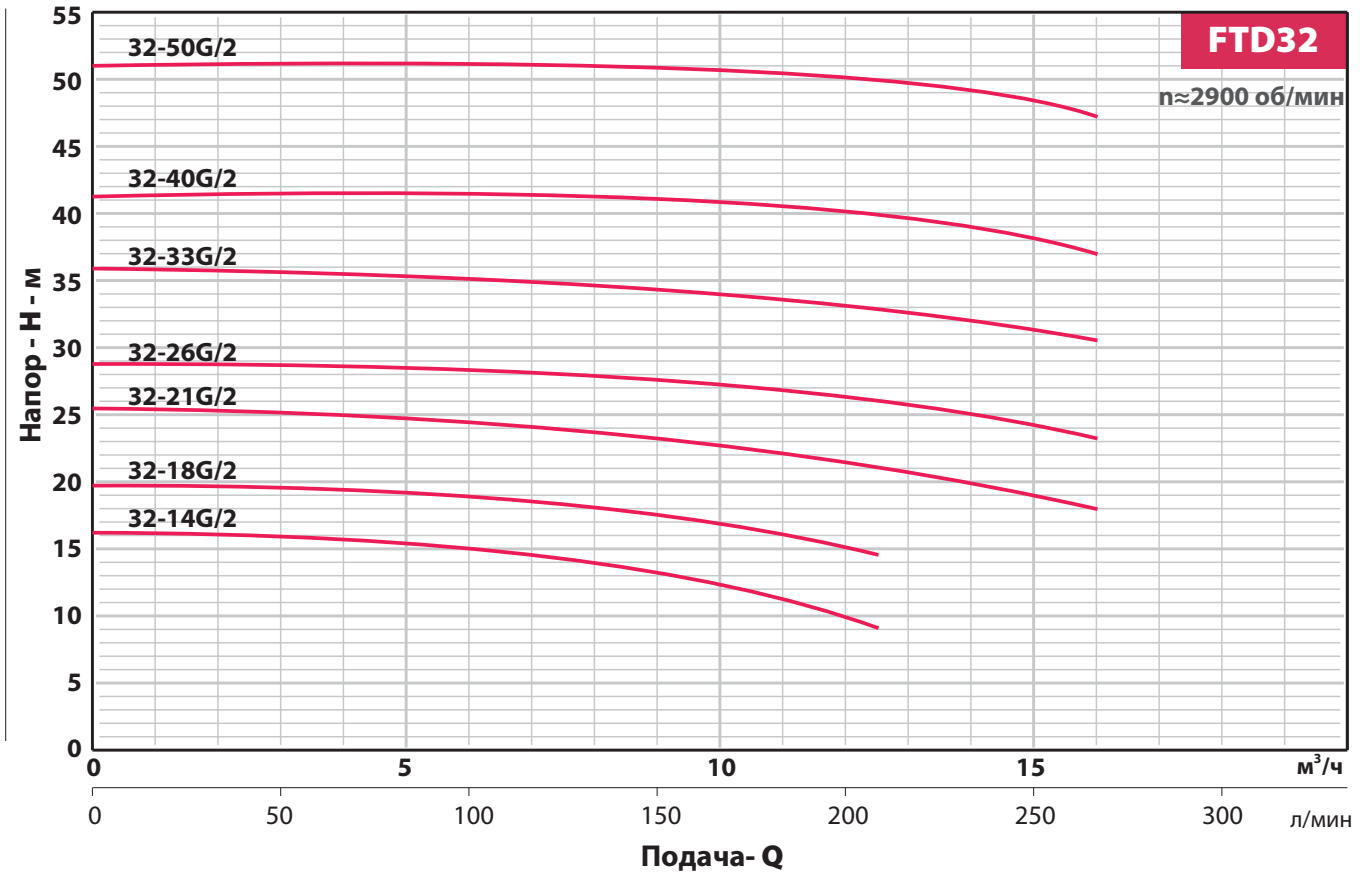
Приложения  
Приложение А. Графические характеристики

Модель	Размеры											Вес кг
	D	B1	B2	B3	B4	B5	H1	H2	H3	L1	L2	
FTD32-14G/2	120	151	125	101	101	144	90	135	469	320	160	33
FTD32-18G/2	120	151	125	101	101	144	90	135	469	320	160	34
FTD32-21G/2	140	171	137	101	101	144	90	137	514	320	160	38
FTD32-26G/2	140	171	137	101	101	144	90	137	514	320	160	42
FTD32-33G/2	160	196	150	109	109	144	90	145	572	340	170	52
FTD32-40G/2	160	214	169	128	128	144	100	151	593	360	180	65
FTD32-50G/2	200	257	190	128	128	144	100	173	656	360	180	84
FTD40-14G/2	122	151	125	98	95	120	68	139	451	320	160	31
FTD40-16G/2	122	151	125	98	95	120	68	139	451	320	160	32
FTD40-21G/2	140	171	137	98	95	120	68	149	504	320	160	38
FTD40-20G/2	140	171	137	105	95	144	85	144	516	320	160	43
FTD40-26G/2	160	196	150	116	109	144	85	156	578	340	170	54
FTD40-30G/2	160	214	169	116	109	144	85	156	583	340	170	62
FTD40-36G/2	200	257	190	133	128	144	90	181	654	380	190	85
FTD40-48G/2	200	257	190	133	128	144	90	181	654	380	190	94
FTD50-32G/2	160	196	150	128	128	144	105	150	592	400	200	64
FTD50-39G/2	160	214	169	128	128	144	105	150	597	400	200	71
FTD50-49G/2	200	257	190	128	128	144	105	172	660	400	200	88
FTD50-59G/2	200	257	190	163	163	144	105	178	666	440	220	112
FTD50-80G/2	350	315	261	163	163	144	105	222	783	440	220	184
FTD50-12G/2	120	151	125	114	101	144	105	135	484	340	170	37
FTD50-15G/2	140	171	137	114	101	144	105	137	529	340	170	42
FTD50-18G/2	140	171	137	114	101	144	105	137	529	340	170	45
FTD50-24G/2	160	196	150	114	101	144	105	147	589	340	170	55
FTD50-28G/2	160	214	169	118	109	144	105	152	599	340	170	64
FTD50-35G/2	200	257	190	118	109	144	105	175	663	340	170	81
FTD50-40G/2	200	257	190	142	138	144	105	175	663	400	200	98
FTD50-50G/2	350	314	261	142	138	144	105	225	830	400	200	173
FTD50-60G/2	350	314	261	171	163	144	115	225	840	440	220	196
FTD50-70G/2	350	314	261	171	163	144	115	225	884	440	220	203
FTD50-81G/2	350	355	273	171	163	144	115	225	917	440	220	256
FTD65-37G/2	200	257	190	128	128	144	105	180	668	400	200	90
FTD65-48G/2	200	257	190	128	128	144	105	180	668	400	200	98
FTD65-15G/2	140	171	137	116	101	144	105	153	545	340	170	48
FTD65-20G/2	160	196	150	116	101	144	105	163	605	340	170	57
FTD65-22G/2	160	214	169	116	101	144	105	163	610	340	170	64
FTD65-30G/2	200	257	190	131	115	144	105	194	682	360	180	85
FTD65-34G/2	200	257	190	131	115	144	105	194	682	360	180	94
FTD65-41G/2	350	314	261	148	138	144	105	234	839	400	200	173
FTD65-51G/2	350	314	261	148	138	144	105	234	839	400	200	188
FTD65-61G/2	350	314	261	174	162	160	125	228	897	475	238	208
FTD65-68G/2	350	355	273	174	162	160	125	228	930	475	238	260
FTD65-85G/2	400	397	314	174	162	160	125	231	1008	475	238	322
FTD80-41G/2	350	314	261	137	128	144	115	221	836	500	250	176
FTD80-48G/2	350	314	261	137	128	144	115	221	836	500	250	191
FTD80-13G/2	160	196	150	134	112	144	105	171	613	400	200	63
FTD80-18G/2	160	214	169	134	112	144	105	171	618	400	200	70
FTD80-23G/2	200	257	190	134	112	144	105	195	683	400	200	87
FTD80-29G/2	200	257	190	134	112	144	105	195	683	400	200	95
FTD80-32G/2	350	314	261	159	138	144	115	240	855	450	225	179
FTD80-38G/2	350	314	261	159	138	144	115	240	855	450	225	194
FTD80-47G/2	350	314	261	159	138	144	115	240	899	450	225	203
FTD80-54G/2	350	355	273	159	138	144	115	240	932	450	225	256
FTD80-67G/2	400	397	314	180	162	160	115	242	1017	500	250	324

Приложение А  
(продолжение)

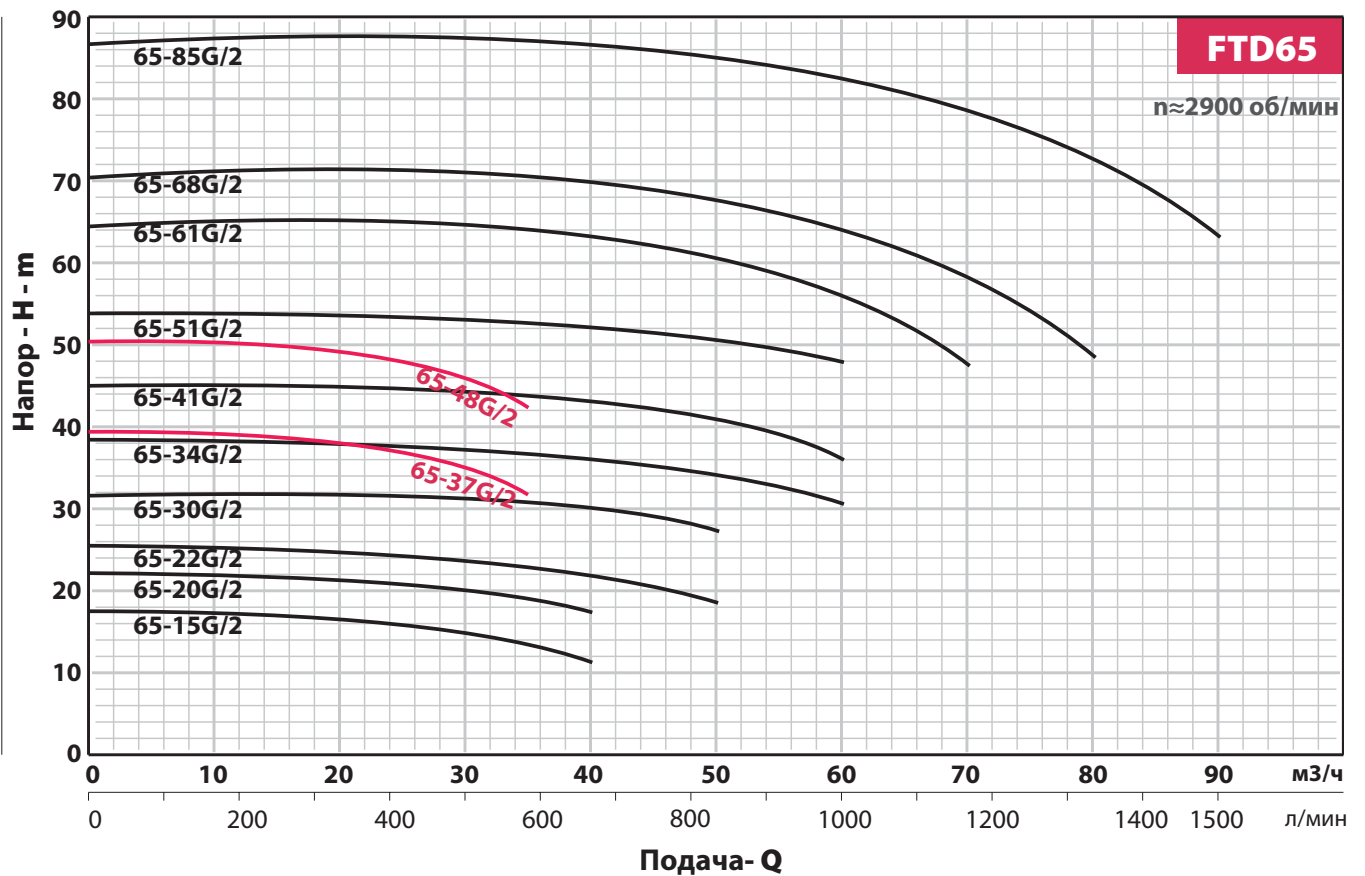
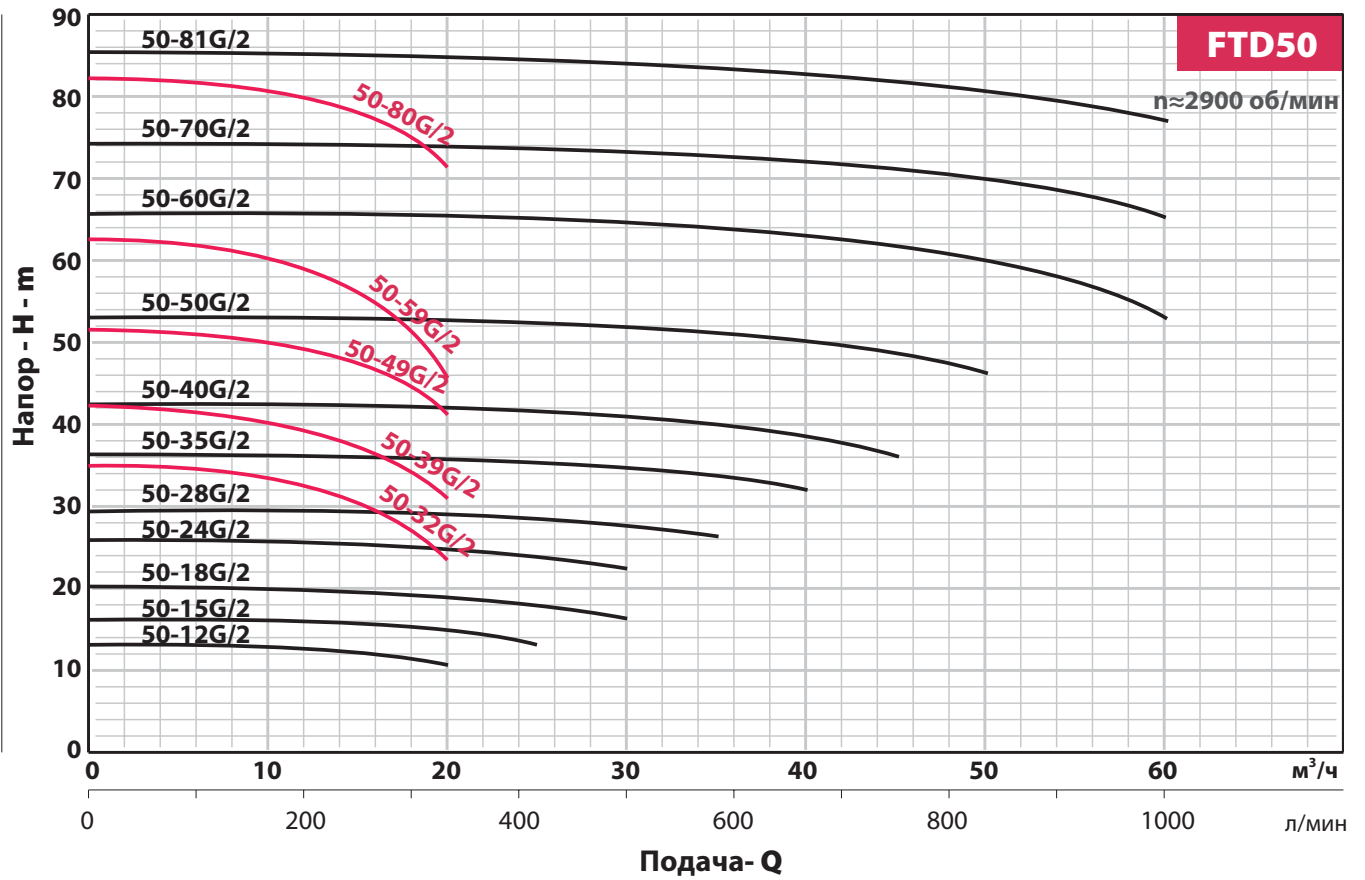
Модель	Размеры											Вес кг
	D	B1	B2	B3	B4	B5	H1	H2	H3	L1	L2	
FTD100-9/2	140	171	137	134	101	160	105	178	570	450	225	56
FTD100-15/2	160	214	169	134	101	160	105	190	637	450	225	73
FTD100-17G/2	200	257	190	146	118	144	120	199	702	450	225	96
FTD100-22G/2	200	257	190	146	118	144	120	199	702	450	225	104
FTD100-27/2	350	314	261	147	123	144	140	260	900	550	275	187
FTD100-33/2	350	314	261	147	123	144	140	260	900	550	275	202
FTD100-40G/2	350	314	261	181	152	230	140	270	954	550	275	220
FTD100-48G/2	350	355	273	181	152	230	140	270	987	550	275	273
FTD100-52G/2	400	397	314	181	152	230	140	270	1062	550	275	336
FTD125-11G/4	200	257	190	198	162	230	160	229	772	620	310	140
FTD125-14G/4	200	257	190	198	162	230	160	229	772	620	310	150
FTD125-19G/4	350	314	261	213	178	230	160	301	961	660	330	255
FTD125-22G/4	350	314	261	236	208	230	215	292	1051	800	400	310
FTD125-28G/4	350	355	273	236	208	230	215	292	1084	800	400	340
FTD125-32G/4	350	355	273	236	208	230	215	292	1122	800	400	361
FTD125-40G/4	400	397	314	261	233	230	160	298	1110	800	400	455
FTD125-48G/4	400	445	334	261	233	230	160	313	1167	800	400	492
FTD150-12.5G/4	350	314	261	217	180	230	175	297	972	660	330	260
FTD150-17G/4	350	315	261	217	180	230	175	297	1016	660	330	281
FTD150-22G/4	350	355	273	217	180	230	175	297	1049	660	330	312
FTD150-25/4	350	355	273	238	208	230	215	269	1061	800	400	365
FTD150-33/4	400	397	314	238	208	230	215	269	1136	800	400	445
FTD150-40/4	450	445	334	267	248	230	230	288	1212	900	450	518
FTD150-50/4	450	445	334	267	248	230	230	288	1212	900	450	570
FTD200-16/4	350	355	273	278	219	360	270	415	1265	1000	500	417
FTD200-19/4	350	355	273	278	219	360	270	415	1305	1000	500	434
FTD200-24/4	400	397	314	303	252	360	270	415	1335	1100	550	537
FTD200-31/4	450	445	334	303	252	360	270	445	1395	1100	550	602
FTD200-36/4	450	445	334	303	252	360	270	445	1420	1100	550	648
FTD200-47/4	550	484	367	315	269	360	270	457	1517	1100	550	744
FTD200-53/4	550	547	407	315	269	360	270	457	1587	1100	550	877
FTD200-12.5/4	350	355	273	278	219	360	270	415	1300	1000	500	432
FTD200-20/4	400	397	314	278	219	360	270	415	1334	1000	500	492
FTD200-23/4	450	445	334	303	252	360	270	445	1389	1100	550	602
FTD200-27/4	450	445	334	303	252	360	270	445	1412	1100	550	638
FTD200-32/4	550	484	367	303	252	360	270	445	1488	1100	550	710
FTD200-43/4	550	547	407	315	269	360	270	457	1556	1100	550	883
FTD200-50/4	550	547	407	315	269	360	270	457	1607	1100	550	975
FTD250-16/4	400	397	314	316	243	390	300	465	1430	1100	550	550
FTD250-19/4	450	445	334	316	243	390	300	495	1475	1100	550	611
FTD250-22/4	450	445	334	316	243	390	300	495	1500	1100	550	647
FTD250-29/4	550	484	367	329	264	440	300	507	1597	1100	550	773
FTD250-36/4	550	547	407	329	264	440	300	507	1667	1100	550	909
FTD250-47/4	550	547	407	347	292	440	305	485	1700	1200	600	1030
FTD250-56/4	660	645	535	347	292	440	305	525	1860	1200	600	1389
FTD250-12.5/4	400	397	314	316	243	390	300	465	1414	1100	550	552
FTD250-14/4	450	445	334	316	243	390	300	495	1469	1100	550	613
FTD250-17/4	450	445	334	316	243	390	300	495	1492	1100	550	649
FTD250-20/4	550	484	367	316	243	390	300	495	1568	1100	550	722
FTD250-26/4	550	547	407	329	264	440	300	507	1636	1100	550	909
FTD250-32/4	550	547	407	329	264	440	300	507	1687	1100	550	999
FTD250-40/4	660	645	535	347	292	440	305	525	1840	1200	600	1389
FTD250-50/4	660	645	535	347	292	440	305	525	1990	1200	600	1473

Приложение А  
(продолжение)

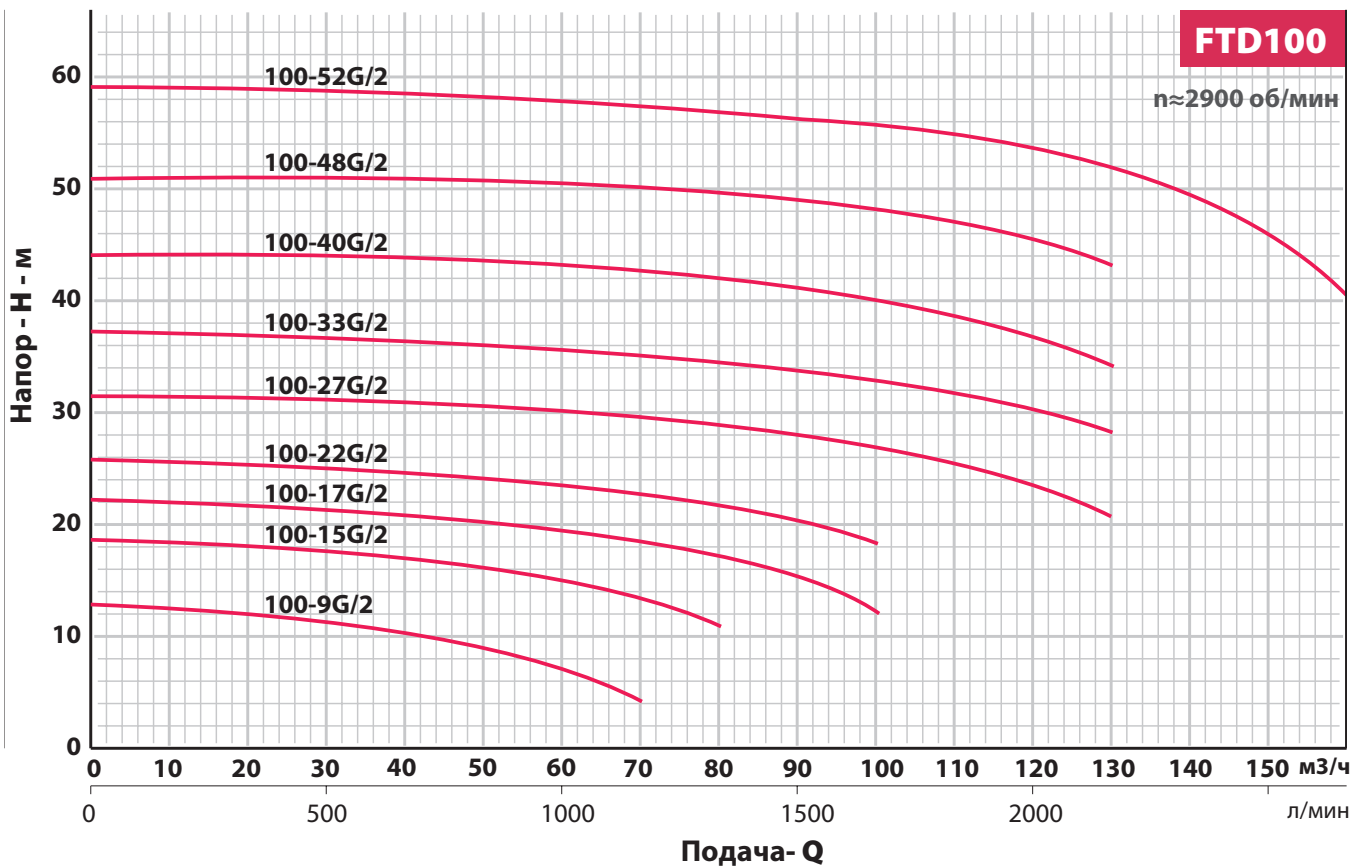
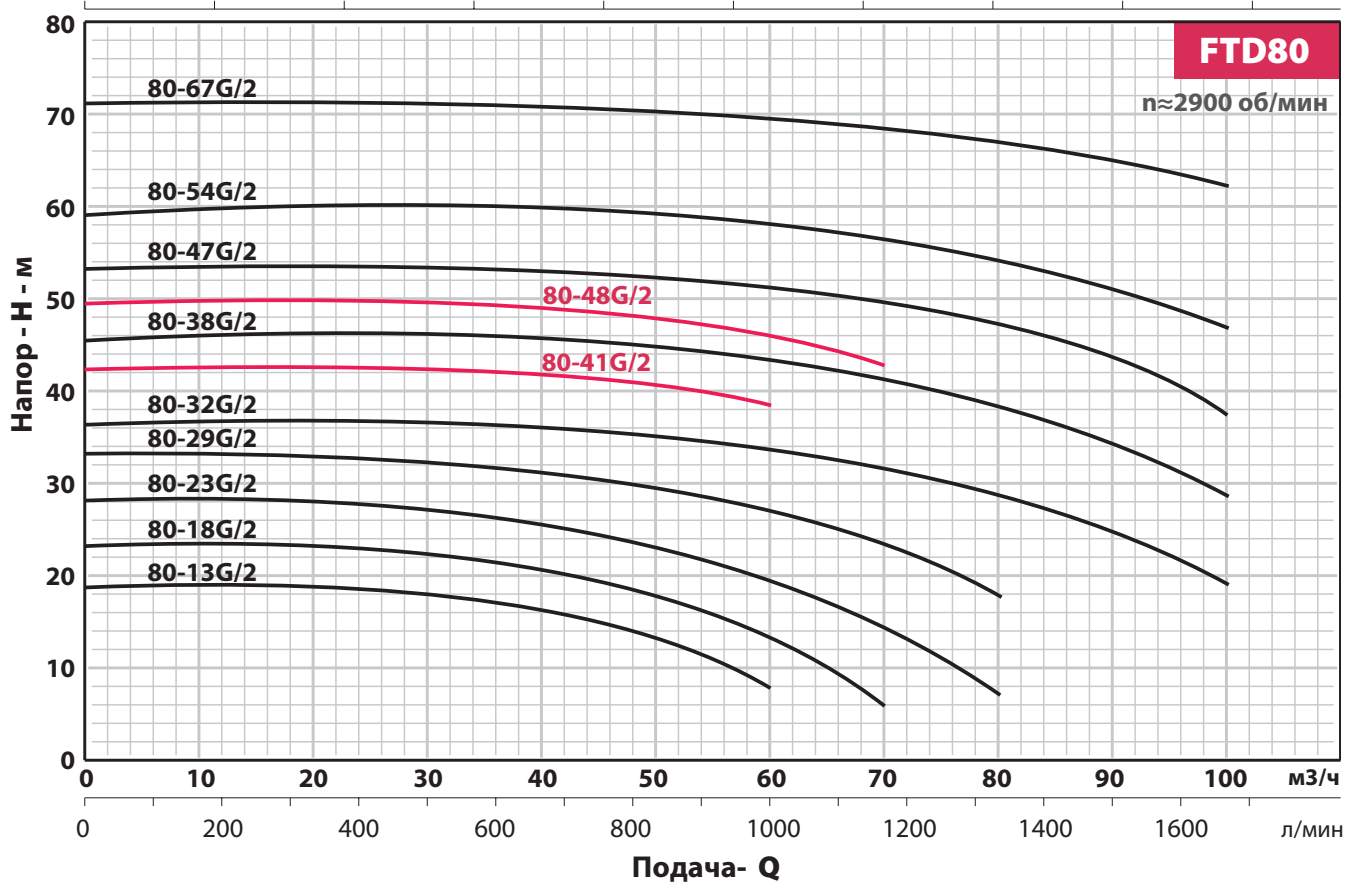




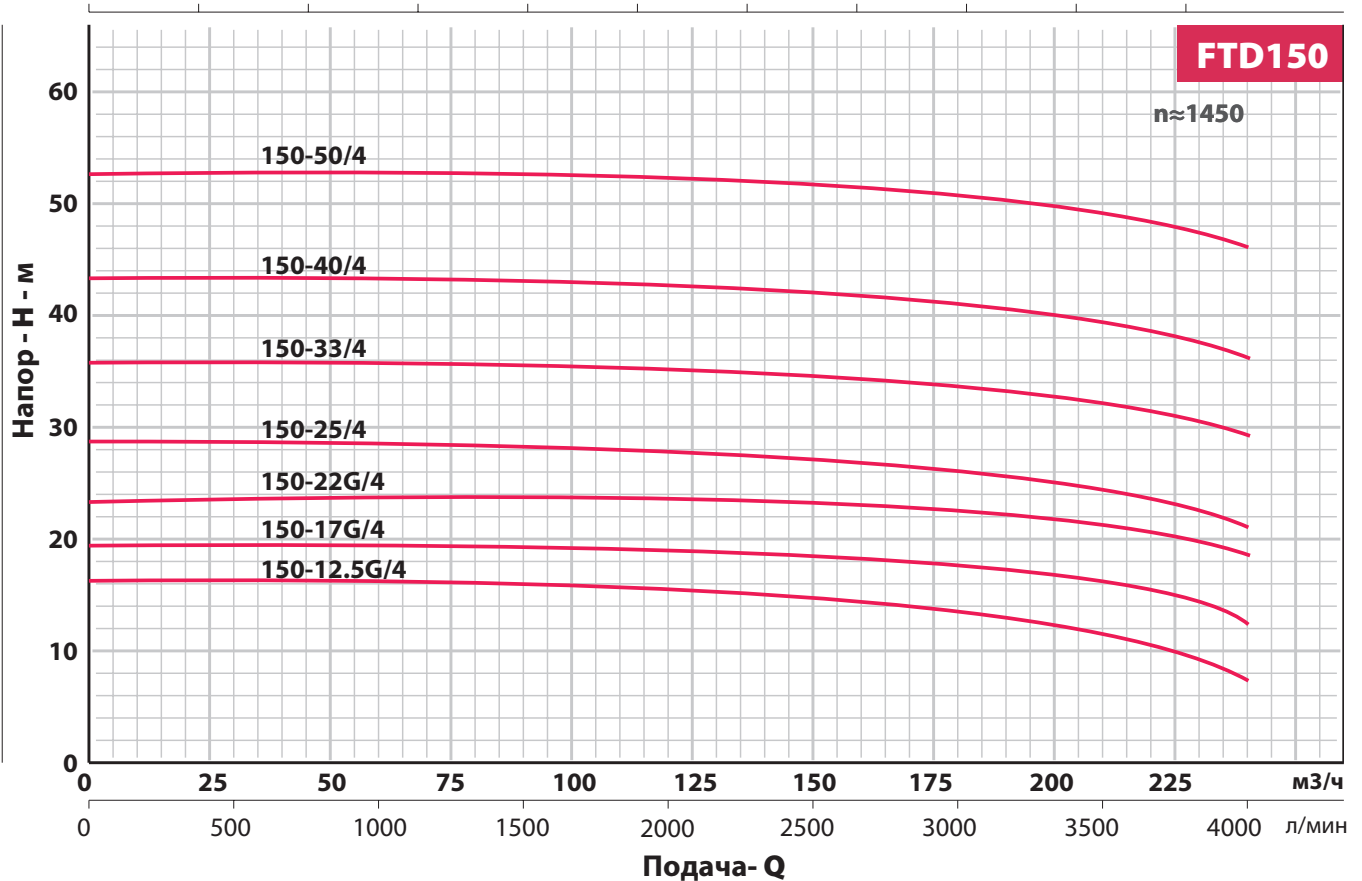
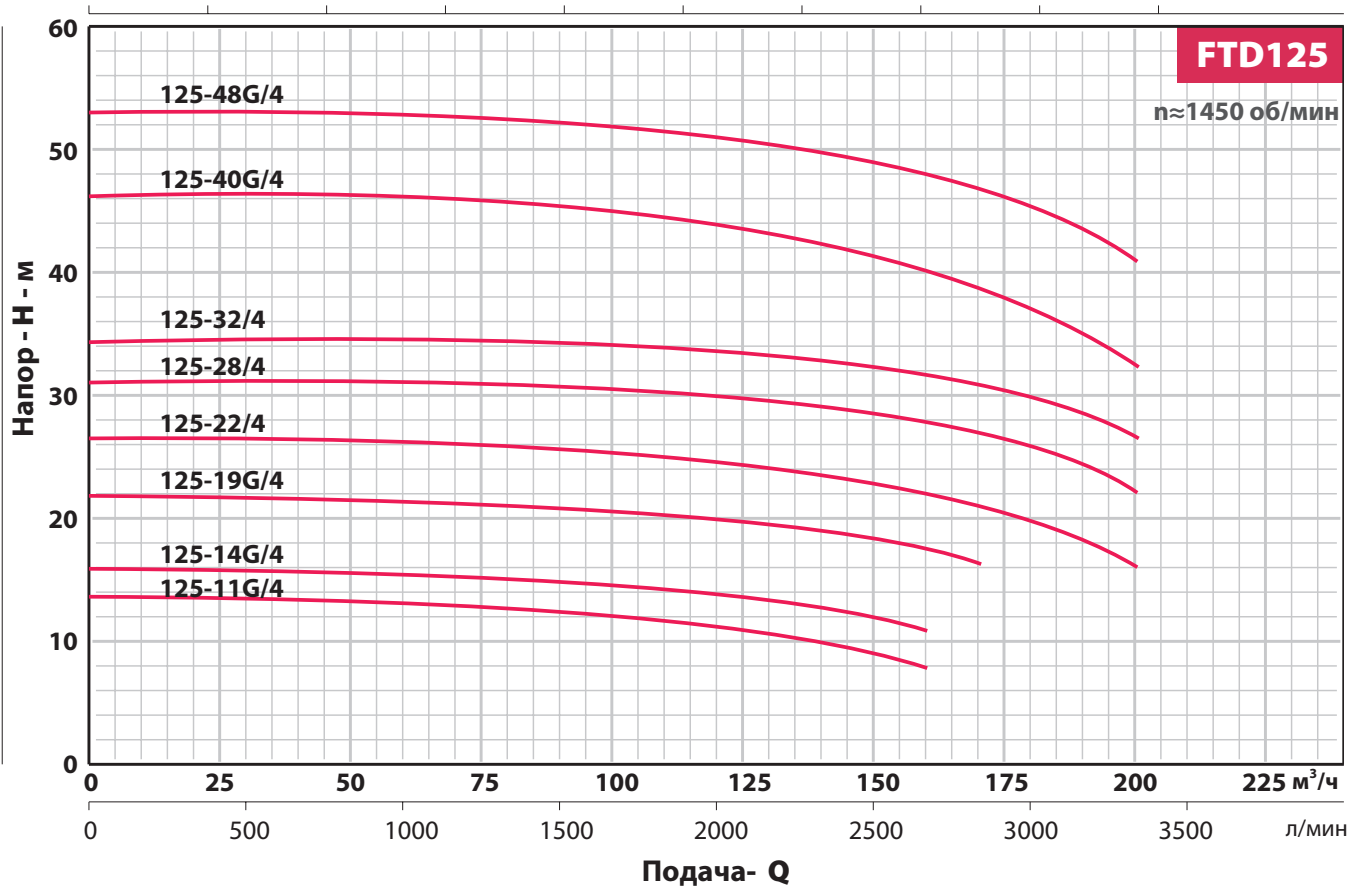
Приложение А  
(продолжение)



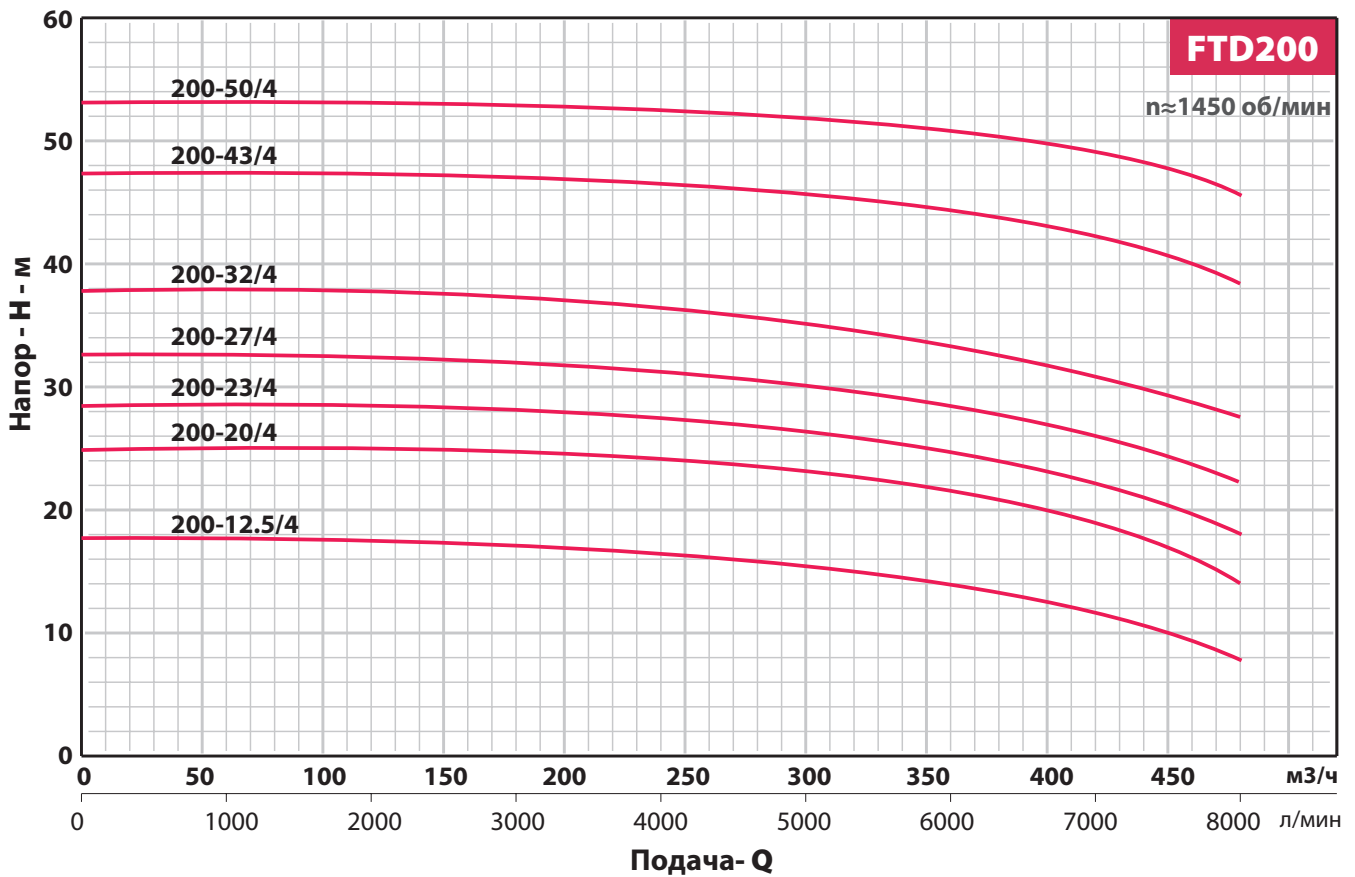
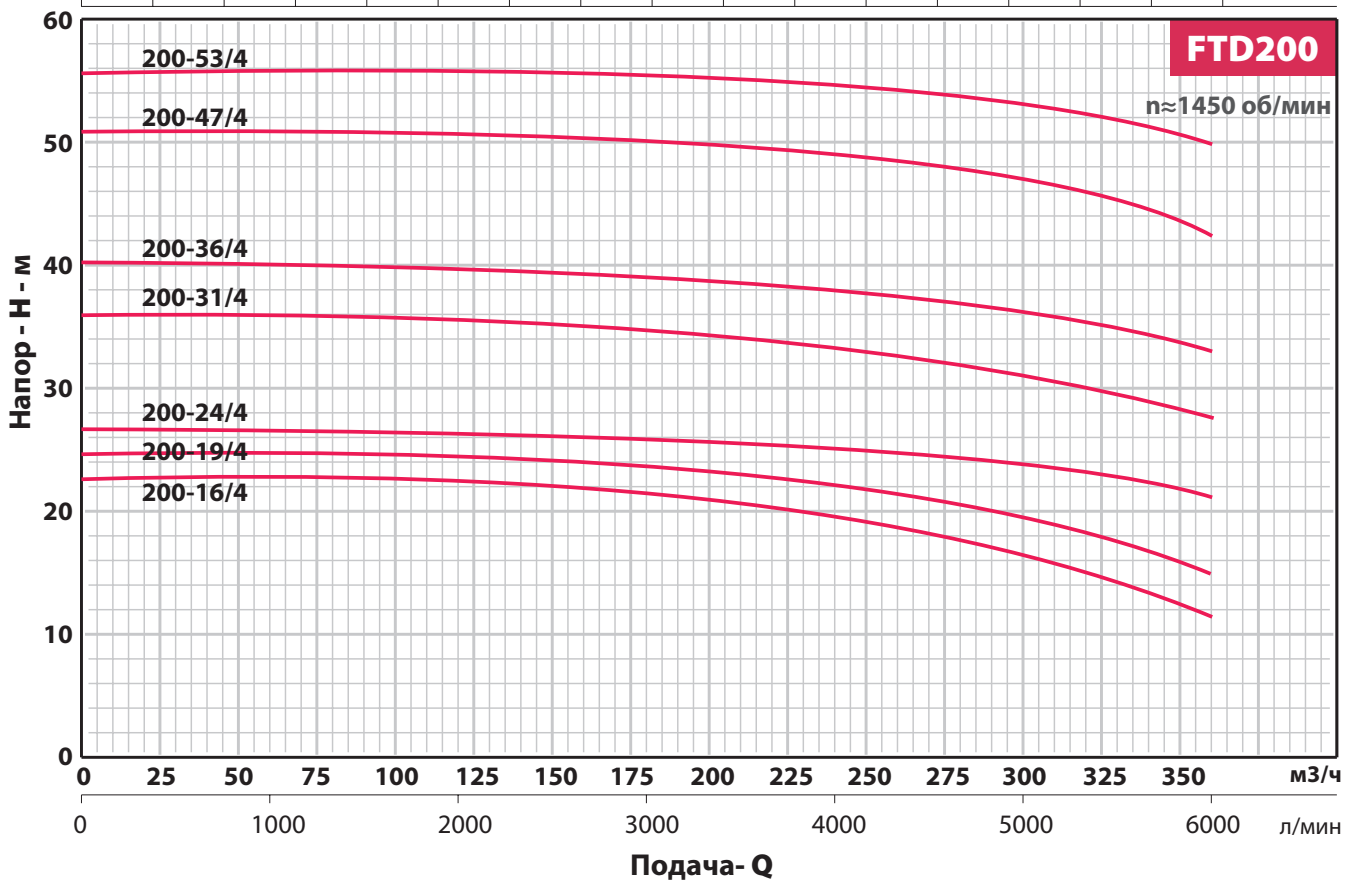
Приложение А  
(продолжение)



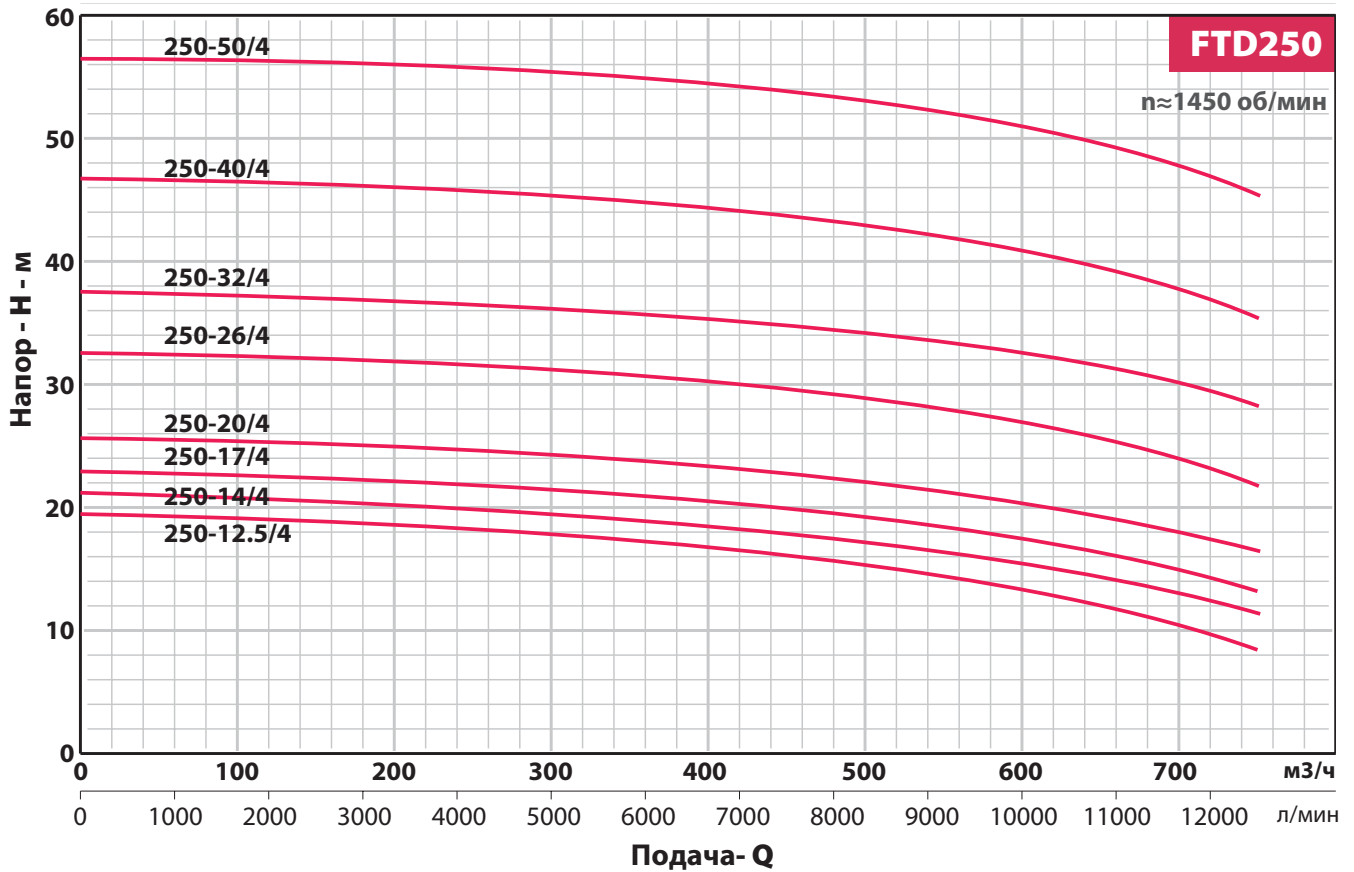
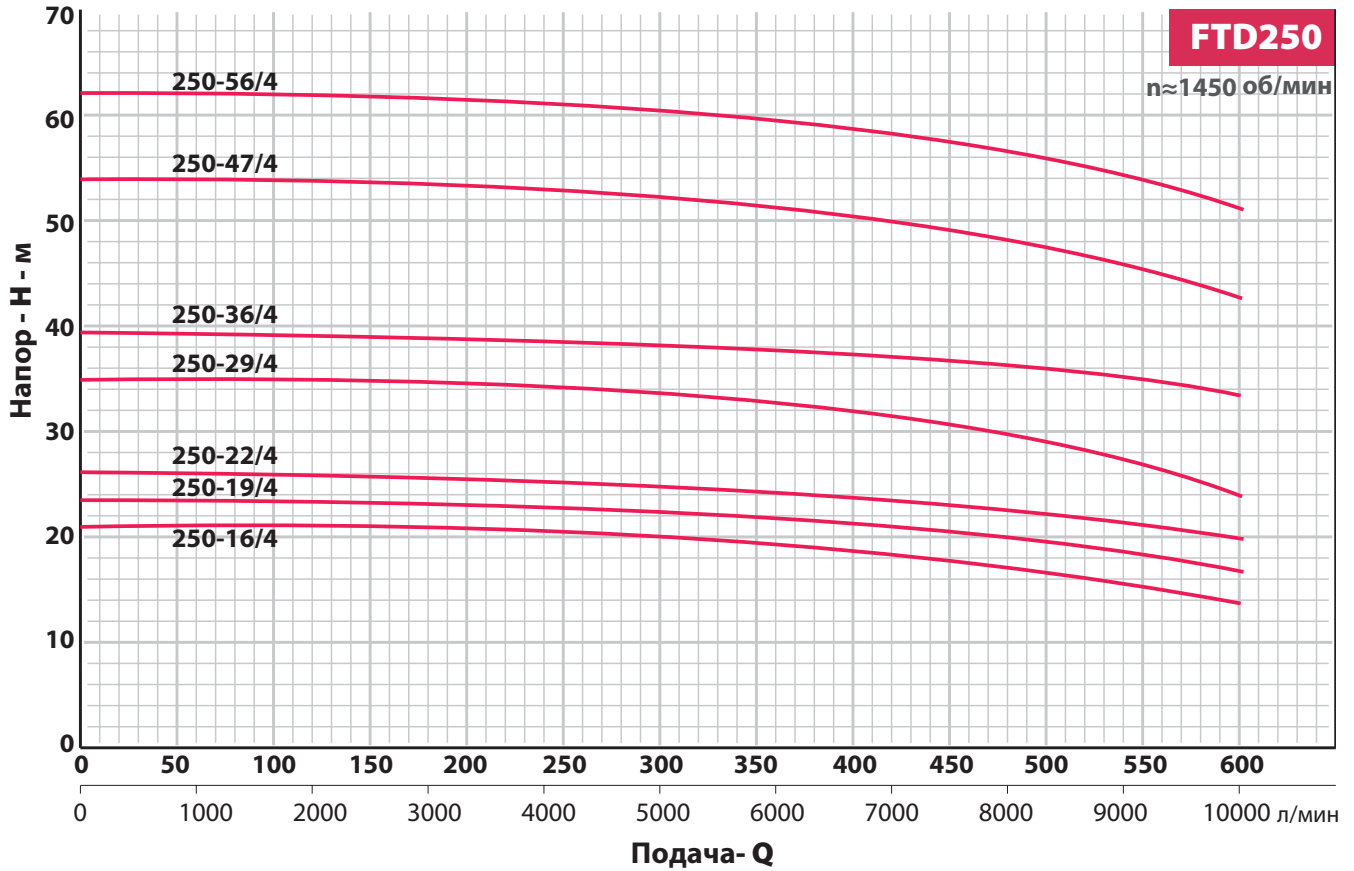
Приложение А  
(продолжение)



Приложение А  
(продолжение)



Приложение А  
(продолжение)



Приложение А  
(продолжение)

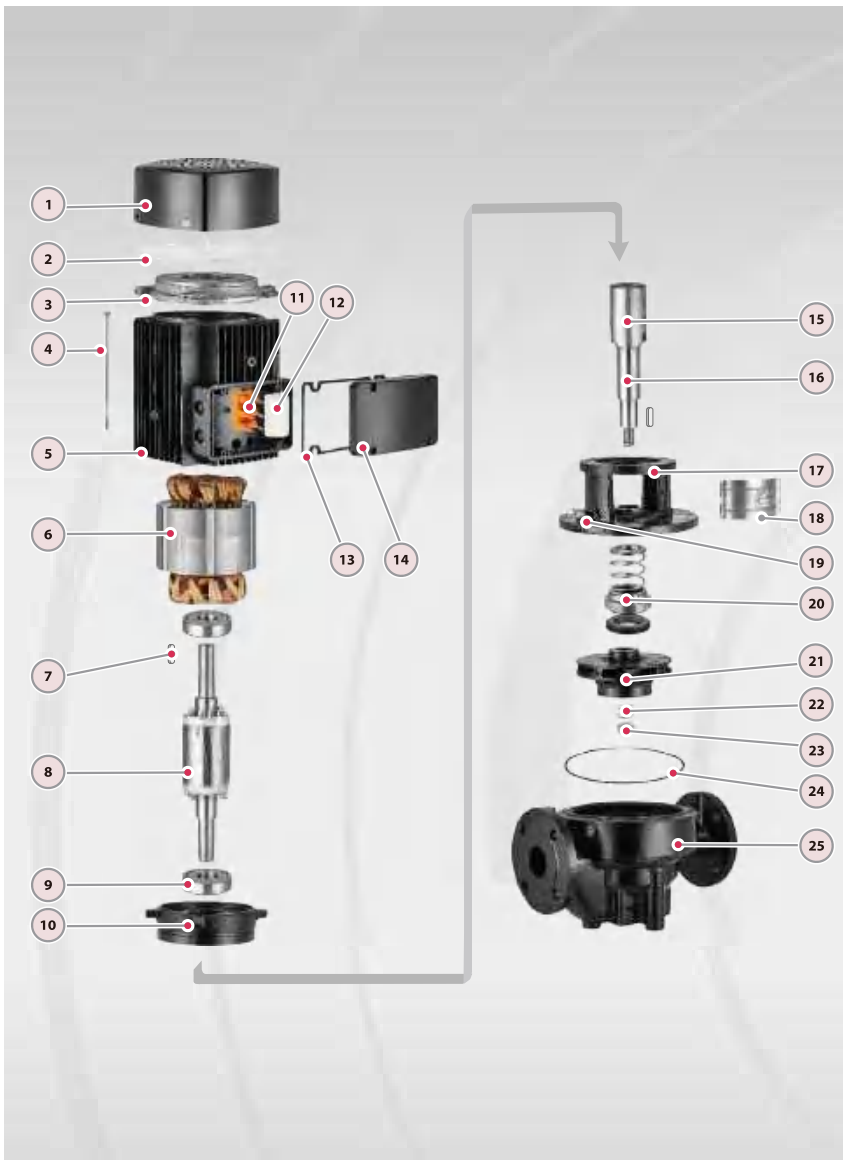
Модель	DN мм	Мощность кВт лс		Q=Подача																		
				л/мин м³/ч 0	33	83	133	167	208	267	333	417	500	583	667	750	833	1000	1167	1333	1500	1667
					2	5	8	10	12.5	16	20	25	30	35	40	45	50	60	70	80	90	100
H=Напор (м)																						
FTD32-14G/2	32x32	0.75	1	16	16	15.4	14	12.6	9.3	-	-	-	-	-	-	-	-	-	-	-	-	
FTD32-18G/2	32x32	1.1	1.5	19.8	19.6	19.1	18	17.2	14.6	-	-	-	-	-	-	-	-	-	-	-	-	
FTD32-21G/2	32x32	1.5	2	25.3	25.3	24.6	23.6	22.6	21	18	-	-	-	-	-	-	-	-	-	-	-	
FTD32-26G/2	32x32	2.2	3	28.7	28.7	28.3	27.7	27.1	26	23.2	-	-	-	-	-	-	-	-	-	-	-	
FTD32-33G/2	32x32	3	4	36	35.8	35.3	34.7	34.1	33	30.6	-	-	-	-	-	-	-	-	-	-	-	
FTD32-40G/2	32x32	4	5.5	41.3	41.3	41.2	41	40.7	40	37	-	-	-	-	-	-	-	-	-	-	-	
FTD32-50G/2	32x32	5.5	7.5	51	51	50.9	50.7	50.5	50	47.3	-	-	-	-	-	-	-	-	-	-	-	
FTD40-14G/2	40x40	0.75	1	16	15.8	15.1	14	13.9	10.2	-	-	-	-	-	-	-	-	-	-	-	-	
FTD40-16G/2	40x40	1.1	1.5	19.8	19.8	18.9	18.2	17.5	16	11.4	-	-	-	-	-	-	-	-	-	-	-	
FTD40-21G/2	40x40	1.5	2	24	23.9	23.6	22.9	22.2	21	17.1	-	-	-	-	-	-	-	-	-	-	-	
FTD40-20G/2	40x40	2.2	3	23	23	22.7	22.5	22.2	22	21.3	20	16.6	-	-	-	-	-	-	-	-	-	
FTD40-26G/2	40x40	3	4	29	29	28.9	28.6	28.2	27.8	26.7	25	21.9	-	-	-	-	-	-	-	-	-	
FTD40-30G/2	40x40	4	5.5	34.9	34.9	34.7	34.5	34.4	34.1	33.4	32.2	30	26.4	-	-	-	-	-	-	-	-	
FTD40-36G/2	40x40	5.5	7.5	41	41	40.9	41	40.9	40.7	39.8	38.5	36	32.3	-	-	-	-	-	-	-	-	
FTD40-48G/2	40x40	7.5	10	52	52	51.6	51.6	51.6	51.4	51.1	50.3	48	42.5	-	-	-	-	-	-	-	-	
FTD50-32G/2	50x50	3	4	35	35	34.6	34	33.2	33	29.4	23.3	-	-	-	-	-	-	-	-	-	-	
FTD50-39G/2	50x50	4	5.5	42	42	41.7	41	40.2	39	36.2	31.2	-	-	-	-	-	-	-	-	-	-	
FTD50-49G/2	50x50	5.5	7.5	52	52	51.2	50.3	50	49	46.4	41.5	-	-	-	-	-	-	-	-	-	-	
FTD50-59G/2	50x50	7.5	10	62.3	62.3	62.1	61.1	60.3	59	55	45.7	-	-	-	-	-	-	-	-	-	-	
FTD50-80G/2	50x50	11	15	82	82	81.7	81.5	81.1	80	77	71.6	-	-	-	-	-	-	-	-	-	-	
FTD50-12G/2	50x50	1.1	1.5	13	-	13	13	12.9	12.7	12	10.7	-	-	-	-	-	-	-	-	-	-	
FTD50-15G/2	50x50	1.5	2	16.1	-	16.1	16.1	16.1	15.9	15.6	15	13.3	-	-	-	-	-	-	-	-	-	
FTD50-18G/2	50x50	2.2	3	20.2	-	20.2	20.1	20	19.9	19.6	19	18	16.4	-	-	-	-	-	-	-	-	
FTD50-24G/2	50x50	3	4	25.9	-	25.9	25.8	25.7	25.5	25.2	24.8	24	22.6	-	-	-	-	-	-	-	-	
FTD50-28G/2	50x50	4	5.5	29.5	-	29.5	29.5	29.5	29.3	29.2	28.8	28	26.4	-	-	-	-	-	-	-	-	
FTD50-35G/2	50x50	5.5	7.5	36.3	-	36.3	36.3	36.2	36.2	36	35.9	35.5	35	34.1	32.2	-	-	-	-	-	-	
FTD50-40G/2	50x50	7.5	10	42.5	-	42.5	42.5	42.4	42.4	42.2	42.1	41.7	41	40	38.5	36.4	-	-	-	-	-	
FTD50-50G/2	50x50	11	15	53	-	53	53	52.9	52.8	52.6	52.4	52	51.5	50.9	50	48.7	48.4	-	-	-	-	
FTD50-60G/2	50x50	15	20	65.8	-	65.8	65.8	65.7	65.7	65.7	65.6	65.3	64.7	63.9	62.8	61.6	60	53.2	-	-	-	
FTD50-70G/2	50x50	18.5	25	73.7	-	73.7	73.7	73.6	73.6	73.4	73.3	73.1	72.9	72.5	72	71.2	70	65.4	-	-	-	
FTD50-81G/2	50x50	22	30	85.5	-	85.5	85.4	85.3	85.2	85	84.8	84.5	84	83.5	82.8	82.1	81	77.1	-	-	-	
FTD65-37G/2	65x65	5.5	7.5	39.6	-	39.6	39.5	39.3	39	38.6	38.2	37	35	32.1	-	-	-	-	-	-	-	
FTD65-48G/2	65x65	7.5	10	50.4	-	50.4	50.3	50	49.7	49.3	48	45.9	42.6	-	-	-	-	-	-	-	-	
FTD65-15G/2	65x65	2.2	3	17.7	-	-	-	17.1	16.9	16.7	16.4	15.7	15	13.2	11.3	-	-	-	-	-	-	
FTD65-20G/2	65x65	3	4	22	-	-	-	21.8	21.6	21.4	21.2	20.6	20	18.7	17.4	-	-	-	-	-	-	
FTD65-22G/2	65x65	4	5.5	25.8	-	-	-	25.1	25	24.9	24.8	24.4	23.9	23	22	20.2	18.4	-	-	-	-	
FTD65-30G/2	65x65	5.5	7.5	32	-	-	-	31.5	31.5	31.4	31.3	31.2	31	30.5	30	28.7	27.3	-	-	-	-	
FTD65-34G/2	65x65	7.5	10	38.5	-	-	-	38.3	38.2	38.1	38	37.7	37.4	36.8	36.1	35.1	34	30.5	-	-	-	
FTD65-41G/2	65x65	11	15	45	-	-	-	44.8	44.8	44.7	44.7	44.6	44.4	44	43.5	42.3	41	36.1	-	-	-	
FTD65-51G/2	65x65	15	20	54	-	-	-	53.7	53.7	53.6	53.5	53.3	53.1	52.8	52.4	51.7	51	48	-	-	-	
FTD65-61G/2	65x65	18.5	25	64.5	-	-	-	64.5	64.5	64.5	64.5	64.5	64.4	64	63.5	62.3	61	56.5	47.6	-	-	
FTD65-68G/2	65x65	22	30	70.5	-	-	-	70.5	70.5	70.5	70.5	70.4	70.3	70	69.6	68.8	68	63.8	58	48.6	-	
FTD65-85G/2	65x65	30	40	86.7	-	-	-	86.7	86.7	86.7	86.7	86.6	86.5	86.3	86	85.5	85	82.5	78.5	72.4	63.3	
FTD80-41G/2	80x80	11	15	42.3	-	-	-	42.3	42.3	42.2	42.2	42.2	42.1	42	41.8	41.4	41	38.4	-	-	-	
FTD80-48G/2	80x80	15	20	49.4	-	-	-	49.4	49.4	49.4	49.4	49.4	49.3	49.2	49	48.5	48	46	42.8	-	-	
FTD80-13G/2	80x80	3	4	18.9	-	-	-	18.9	18.9	18.8	18.6	18.2	17.8	17.1	16.3	14.7	13	8	-	-	-	
FTD80-18G/2	80x80	4	5.5	23.2	-	-	-	23.2	23.2	23.1	23	22.6	22.2	21.4	20.6	19.3	18	12.9	6	-	-	
FTD80-23G/2	80x80	5.5	7.5	28.2	-	-	-	28.2	28.2	28.1	28	27.5	27	26.1	25.2	24.1	23	19.5	13.9	7.1	-	
FTD80-29G/2	80x80	7.5	10	33	-	-	-	33	33	32.9	32.8	32.5	32.1	31.5	30.9	30	29	26.7	23.2	17.8	-	
FTD80-32G/2	80x80	11	15	36.2	-	-	-	36.2	36.2	36.2	36.2	36.1	36	35.8	35.6	35.3	34.9	33.8	32	28.7	24.4	
FTD80-38G/2	80x80	15	20	45.7	-	-	-	45.7	45.9	45.9	45.9	46.1	46.2	46.1	45.9	45.5	45	43.3	41.1	38	33.8	
FTD80-47G/2	80x80	18.5	25	53.2	-	-	-	53.2	53.4	53.4	53.4	53.4	53.4	53.4	53.3	53.2	52.8	52.4	51.2	49.4	47	
FTD80-54G/2	80x80	22	30	59.7	-	-	-	59.7	59.9	59.9	59.9	60	60	59.9	59.8	59.5	59.2	58	56.2	54	50.9	
FTD80-67G/2	80x80	30	40	71	-	-	-	71	70.9	70.9	70.9	70.9	70.8	70.7	70.6	70.5	70.4	69.9	68.7	67	65	

Приложение А  
(продолжение)

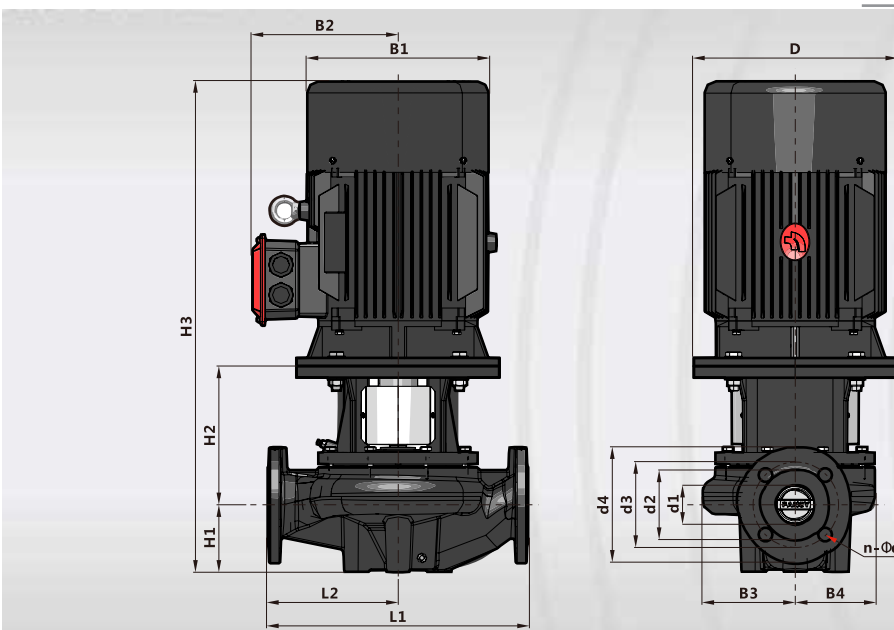
Модель	DN	Мощность		Q=Подача																			
				л/мин м³/ч	833	1000	1167	1333	1667	2000	2167	2333	2667	3333	4000	5000	6000	6667	8000	8333	10000	10500	12500
					0	50	60	70	80	100	120	130	140	160	200	240	300	360	400	480	500	600	630
Однофазный	мм	кВт	лс	H=Напор (м)																			
FTD100-9/2	100x100	2.2	3	12.8	9	6.8	4.4	-	-	-	-	-	-	-	-	-	-	-	-	-	-		
FTD100-15/2	100x100	4	5.5	18.5	16.2	15	13.4	11	-	-	-	-	-	-	-	-	-	-	-	-	-		
FTD100-17G/2	100x100	5.5	7.5	22	20	19.4	18.4	17	12.3	-	-	-	-	-	-	-	-	-	-	-	-		
FTD100-22G/2	100x100	7.5	10	26	24.1	23.6	22.9	22	18.6	-	-	-	-	-	-	-	-	-	-	-	-		
FTD100-27/2	100x100	11	15	31.7	30.7	30.3	29.8	29.2	27	23.6	20.8	-	-	-	-	-	-	-	-	-	-		
FTD100-33/2	100x100	15	20	37.2	36.2	35.8	35.3	34.7	33	30.1	27.9	-	-	-	-	-	-	-	-	-	-		
FTD100-40G/2	100x100	18.5	25	44	43.7	43.4	42.9	42.1	40	36.6	34.3	-	-	-	-	-	-	-	-	-	-		
FTD100-48G/2	100x100	22	30	51	50.8	50.6	50.2	49.7	48	45.5	43.5	-	-	-	-	-	-	-	-	-	-		
FTD100-52G/2	100x100	30	40	59	58.2	57.8	57.3	56.9	55.8	53.9	52	49.5	40.8	-	-	-	-	-	-	-	-		
FTD125-11G/4	125x125	5.5	7.5	13.8	13.3	13.1	12.9	12.6	11.9	11	10.4	9.8	8.1	-	-	-	-	-	-	-	-		
FTD125-14G/4	125x125	7.5	10	15.9	15.3	15.2	15.1	15	14.7	14	13.4	12.8	10.9	-	-	-	-	-	-	-	-		
FTD125-19G/4	125x125	11	15	22	21.4	21.3	21.2	21.1	20.7	19.9	19.5	19	17.6	-	-	-	-	-	-	-	-		
FTD125-22G/4	125x125	15	20	26.6	26.6	26.5	26.4	26.2	25.7	24.9	24.3	23.7	22	16.7	-	-	-	-	-	-	-		
FTD125-28G/4	125x125	18.5	25	31	30.9	30.8	30.8	30.7	30.5	30.1	29.7	29.3	28	22.2	-	-	-	-	-	-	-		
FTD125-32G/4	125x125	22	30	34.6	34.6	34.6	34.6	34.5	34.4	34	33.7	33.3	32	27.3	-	-	-	-	-	-	-		
FTD125-40G/4	125x125	30	40	46.1	46.1	46	45.9	45.7	45.2	44.3	43.4	42.5	40	32.5	-	-	-	-	-	-	-		
FTD125-48G/4	125x125	37	50	53	52.5	52.3	52.1	51.9	51.5	50.9	50.4	49.9	48	41.1	-	-	-	-	-	-	-		
FTD150-12.5G/4	150x150	11	15	16.1	16.1	16.1	15.9	15.8	15.6	15.4	15.3	15.1	14.6	12.5	7.6	-	-	-	-	-	-		
FTD150-17G/4	150x150	15	20	19.5	19.5	19.5	19.4	19.4	19.2	19.1	19	18.8	18.4	17	12.6	-	-	-	-	-	-		
FTD150-22G/4	150x150	18.5	25	23.6	23.6	23.6	23.5	23.4	23.4	23.2	23.2	23.1	23	22	18.7	-	-	-	-	-	-		
FTD150-25/4	150x150	22	30	28.1	28.1	28.1	28	28	27.9	27.7	27.5	27.3	26.8	25	21.3	-	-	-	-	-	-		
FTD150-33/4	150x150	30	40	35.5	35.5	35.5	35.4	35.4	35.3	35.1	35	34.8	34.4	33	29.6	-	-	-	-	-	-		
FTD150-40/4	150x150	37	50	43.1	43.1	43.1	43	43	42.9	42.7	42.6	42.4	41.9	40	36.2	-	-	-	-	-	-		
FTD150-50/4	150x150	45	60	52.4	52.4	52.4	52.3	52.2	52.1	51.9	51.8	51.7	51.4	50	46.7	-	-	-	-	-	-		
FTD200-16/4	200x200	18.5	25	22.5	-	-	-	-	22.5	22.4	22.3	22.3	22	20.7	19.4	16	11.5	-	-	-	-		
FTD200-19/4	200x200	22	30	24.4	-	-	-	-	24.4	24.3	24.3	24.3	24	23	22	19	15	-	-	-	-		
FTD200-24/4	200x200	30	40	26.1	-	-	-	-	26.1	26	25.9	25.9	25.8	25.5	25.1	24	21.5	-	-	-	-		
FTD200-31/4	200x200	37	50	35.4	-	-	-	-	35.4	35.3	35.2	35.1	34.8	34	33.2	31	27.6	-	-	-	-		
FTD200-36/4	200x200	45	60	39.5	-	-	-	-	39.5	39.4	39.3	39.2	39	38.5	37.9	36	33	-	-	-	-		
FTD200-47/4	200x200	55	75	50.6	-	-	-	-	50.6	50.5	50.4	50.3	50.1	49.5	48.9	47	42.4	-	-	-	-		
FTD200-53/4	200x200	75	100	55.7	-	-	-	-	55.7	55.7	55.7	55.7	55.6	55.2	54.8	53	50	-	-	-	-		
FTD200-12.5/4	200x200	22	30	17.9	-	-	-	-	-	-	-	-	17.2	16.9	16.5	15.5	14	12.5	8	-	-		
FTD200-20/4	200x200	30	40	24.8	-	-	-	-	-	-	-	-	24.6	24.4	24	23.2	21.7	20	14.2	-	-		
FTD200-23/4	200x200	37	50	28.3	-	-	-	-	-	-	-	-	28.1	27.8	27.4	26.4	24.8	23	18.2	-	-		
FTD200-27/4	200x200	45	60	32.5	-	-	-	-	-	-	-	-	32.1	31.7	31.2	30.1	28.4	27	22.5	-	-		
FTD200-32/4	200x200	55	75	38	-	-	-	-	-	-	-	-	37.5	37.1	36.5	35.2	33.3	32	27.7	-	-		
FTD200-43/4	200x200	75	100	47.5	-	-	-	-	-	-	-	-	47	46.7	46.4	45.6	44.4	43	38.6	-	-		
FTD200-50/4	200x200	90	125	53	-	-	-	-	-	-	-	-	52.9	52.8	52.6	52	51	50	45.5	-	-		
FTD250-16/4	250x250	30	40	20.8	-	-	-	-	-	-	-	-	20.5	20.4	20.1	19.6	18.8	18.2	16.5	16	13.3		
FTD250-19/4	250x250	37	50	23.5	-	-	-	-	-	-	-	-	22.7	22.4	22.1	21.7	21.2	20.8	19.4	19	16.6		
FTD250-22/4	250x250	45	60	26	-	-	-	-	-	-	-	-	25.7	25.3	25.1	24.7	24.2	23.8	22.4	22	19.7		
FTD250-29/4	250x250	55	75	35	-	-	-	-	-	-	-	-	34.6	34.4	34.4	34.4	32.8	31.8	29.6	29	23.9		
FTD250-36/4	250x250	75	100	39.5	-	-	-	-	-	-	-	-	39.1	38.8	38.6	38.2	37.7	37.3	36.3	36	32.5		
FTD250-47/4	250x250	90	125	54	-	-	-	-	-	-	-	-	53.3	53.1	53	52.4	51.3	50.6	47.9	47	42.5		
FTD250-56/4	250x250	110	150	62	-	-	-	-	-	-	-	-	61.6	61.4	60.9	60.2	59.2	58.6	56.6	56	51		
FTD250-12.5/4	250x250	30	40	19.5	-	-	-	-	-	-	-	-	-	18.4	17.9	17.2	16.7	15.5	15.2	13.2	12.5		
FTD250-14/4	250x250	37	50	21	-	-	-	-	-	-	-	-	-	20	19.5	18.9	18.4	17.5	17.2	15.6	14		
FTD250-17/4	250x250	45	60	22.8	-	-	-	-	-	-	-	-	-	21.8	21.3	20.8	20.3	19.4	19.1	17.6	17		
FTD250-20/4	250x250	55	75	25.5	-	-	-	-	-	-	-	-	-	24.5	24.1	23.7	23.3	22.4	22.1	20.5	20		
FTD250-26/4	250x250	75	100	32.2	-	-	-	-	-	-	-	-	-	31.7	31.1	30.6	30.1	29.1	28.8	26.8	26		
FTD250-32/4	250x250	90	125	37.7	-	-	-	-	-	-	-	-	-	36.7	36.3	35.7	35.3	34.3	34	32.6	32		
FTD250-40/4	250x250	110	150	46.5	-	-	-	-	-	-	-	-	-	46	45.5	44.9	44.4	43.4	43	40.8	40		
FTD250-50/4	250x250	132	180	56.2	-	-	-	-	-	-	-	-	-	55.6	55.2	54.6	54.1	53.2	52.9	50.9	50		

**Приложение А  
(продолжение)**

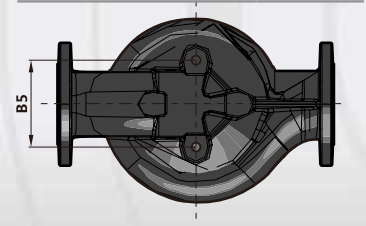
**Используемые материалы**



No.	Описание	Материал
1	Кожух вентилятора	Сталь
2	Крыльчатка вентилятора	Пластик
3	Задняя часть корпуса	Чугун
4	Стяжной болт	Сталь
5	Корпус мотора	Алюминий
6	Статор	Кремниевая сталь-Медь
7	Шпонка крыльчатки	Сталь
8	Ротор	Кремниевая сталь
9	Подшипник	Шарикоподшипник
10	Корпус мотора	Чугун
11	Клеммная колодка	Пластик
12	Конденсатор	Пластик
13	Уплотнительная прокладка	Резина
14	Клеммная коробка/крышка	Алюминий
15	Соединитель	Чугун
16	Вал	Нержавеющая сталь 304
17	Фланец переходной	Чугун
18	Защитный кожух	Нержавеющая сталь 304
19	Выпускной клапан	Латунь
20	Механическое уплотнение	Карбид кремния - Графит
21	Рабочее колесо	Чугун
22	Шайба	Оцинкованная сталь
23	Гайка рабочего колеса	Оцинкованная сталь
24	Уплотнительное кольцо	Резина
25	Корпус насоса	Чугун



DN	Размеры				
	d1	d2	d3	d4	n-d
	мм				
DN32	32	78	100	140	4-18
DN40	40	88	110	150	4-18
DN50	50	102	125	165	4-18
DN65	65	122	145	185	4-18
DN80	80	132	160	200	8-18
DN100	100	156	180	220	8-18
DN125	125	184	210	250	8-18
DN150	150	208	240	285	8-22
DN200	200	266	295	340	12-22
DN250	250	319	355	405	12-26



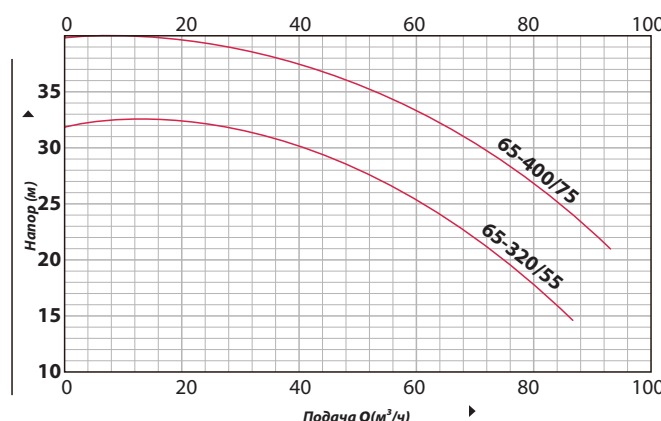
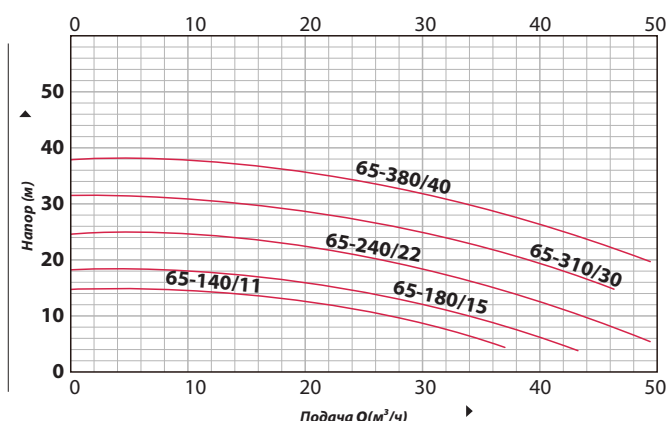
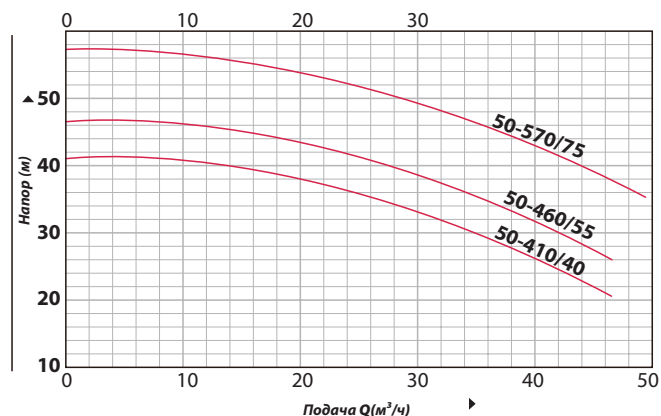
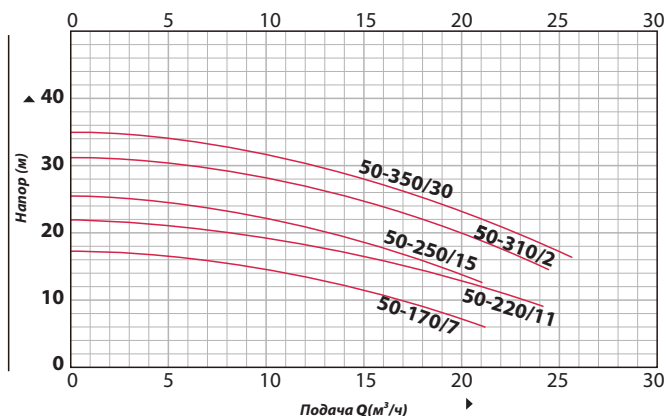


Приложение А  
(продолжение)

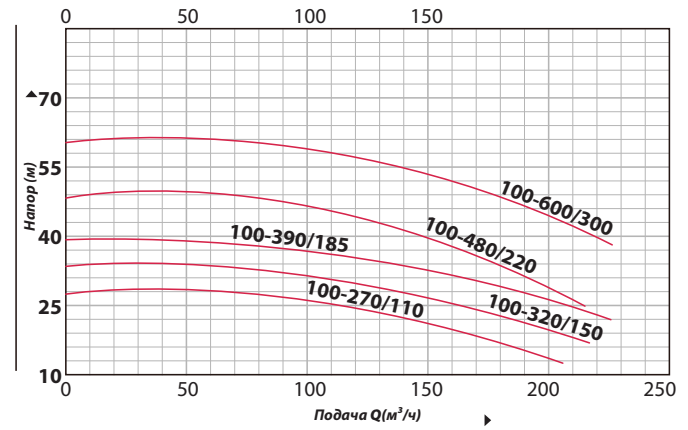
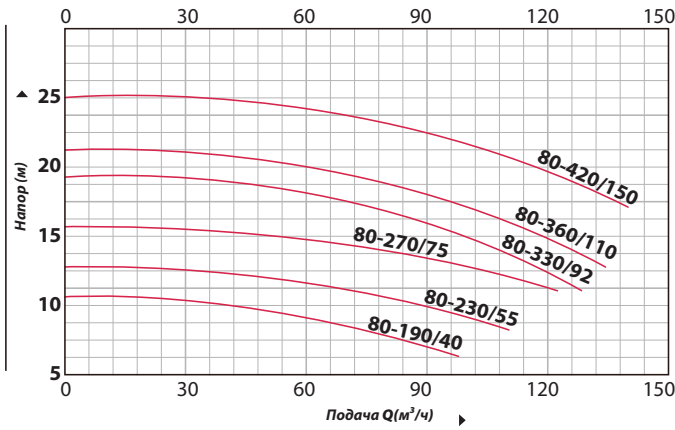
Модель	DN мм	Мощность кВт лс		Q=Подача																	
				л/мин																	
				0	100	150	250	300	400	450	600	700	800	900	1200	1400	1500	1800	2000	2300	3000
				H=Напор (м)																	
				0	6	9	15	18	24	27	36	42	48	54	72	84	90	108	120	138	180
FT 50-170/7 ★	50x50	0.75	1	17.5	16.7	15	12	9	-	-	-	-	-	-	-	-	-	-	-	-	
FT 50-220/11 ★	50x50	1.1	1.5	22	21	19.7	16.5	14.5	9	-	-	-	-	-	-	-	-	-	-	-	
FT 50-250/15 ★	50x50	1.5	2	25.4	23.7	22.5	18.5	15.8	-	-	-	-	-	-	-	-	-	-	-	-	
FT 50-310/22 ★	50x50	2.2	3	31	29.6	28.5	24.5	22	15	-	-	-	-	-	-	-	-	-	-	-	
FT 50-350/30 ★	50x50	3	4	35	34.3	34	28	25.5	19	15	-	-	-	-	-	-	-	-	-	-	
FT 50-410/40 ★	50x50	4	5.5	41	-	-	-	38.5	36.2	35	30	25	-	-	-	-	-	-	-	-	
FT 50-460/55 ★	50x50	5.5	7.5	46	-	-	-	43.8	41.3	40.1	35	30	-	-	-	-	-	-	-	-	
FT 50-570/75 ★	50x50	7.5	10	57	-	-	-	53.6	51.5	50	45	41	36.5	-	-	-	-	-	-	-	
FT 65-140/11	65x65	1.1	1.5	14.7	-	-	-	13.5	11.5	10.1	5.8	-	-	-	-	-	-	-	-	-	
FT 65-180/15	65x65	1.5	2	18.1	-	-	-	17	15	13.9	9.6	6	-	-	-	-	-	-	-	-	
FT 65-240/22	65x65	2.2	3	24.5	-	-	-	23.2	21.5	20.2	16	13	8.3	-	-	-	-	-	-	-	
FT 65-310/30	65x65	3	4	31.8	-	-	-	29.5	27.5	26.3	21.5	17.5	-	-	-	-	-	-	-	-	
FT 65-380/40	65x65	4	5.5	38	-	-	-	36	34	33	28.5	25	20.1	-	-	-	-	-	-	-	
FT 65-320/55	65x65	5.5	7.5	32	-	-	-	-	-	-	30.6	30	28	26.6	20.5	14.8	-	-	-	-	
FT 65-400/75	65x65	7.5	10	40	-	-	-	-	-	-	38	37	36	34.4	29	24	21	-	-	-	
FT 80-190/40	80x80	4	5.5	19	-	-	-	-	-	-	-	-	17.3	16.8	14.5	13	11.8	-	-	-	
FT 80-230/55	80x80	5.5	7.5	23	-	-	-	-	-	-	-	-	21.3	20.9	19	17.5	16.7	13.7	-	-	
FT 80-270/75	80x80	7.5	10	27	-	-	-	-	-	-	-	-	26	25.6	24.5	23	22.5	20	18	-	
FT 80-330/92	80x80	9.2	12.5	33	-	-	-	-	-	-	-	-	-	31.5	30	28	27.1	24	21.5	-	
FT 80-360/110	80x80	11	15	36	-	-	-	-	-	-	-	-	-	34.5	33	31.5	30.8	28	25.5	-	
FT 80-420/150	80x80	15	20	42	-	-	-	-	-	-	-	-	-	41	40	38.5	37.8	35	33	29.5	
FT 100-270/110	100x100	11	15	27	-	-	-	-	-	-	-	-	-	-	-	27.3	26	24.5	22.5	16	
FT 100-320/150	100x100	15	20	32.8	-	-	-	-	-	-	-	-	-	-	-	32.5	31.3	30.2	28.5	22.1	
FT 100-390/185	100x100	18.5	25	39	-	-	-	-	-	-	-	-	-	-	-	38	36.8	36.7	33.8	28.8	
FT 100-480/220	100x100	22	30	48	-	-	-	-	-	-	-	-	-	-	-	47.5	45.5	43.5	41	32.5	
FT 100-600/300	100x100	30	40	60	-	-	-	-	-	-	-	-	-	-	-	59.5	58	57	54.5	47	

★ =Чугунное рабочее колесо

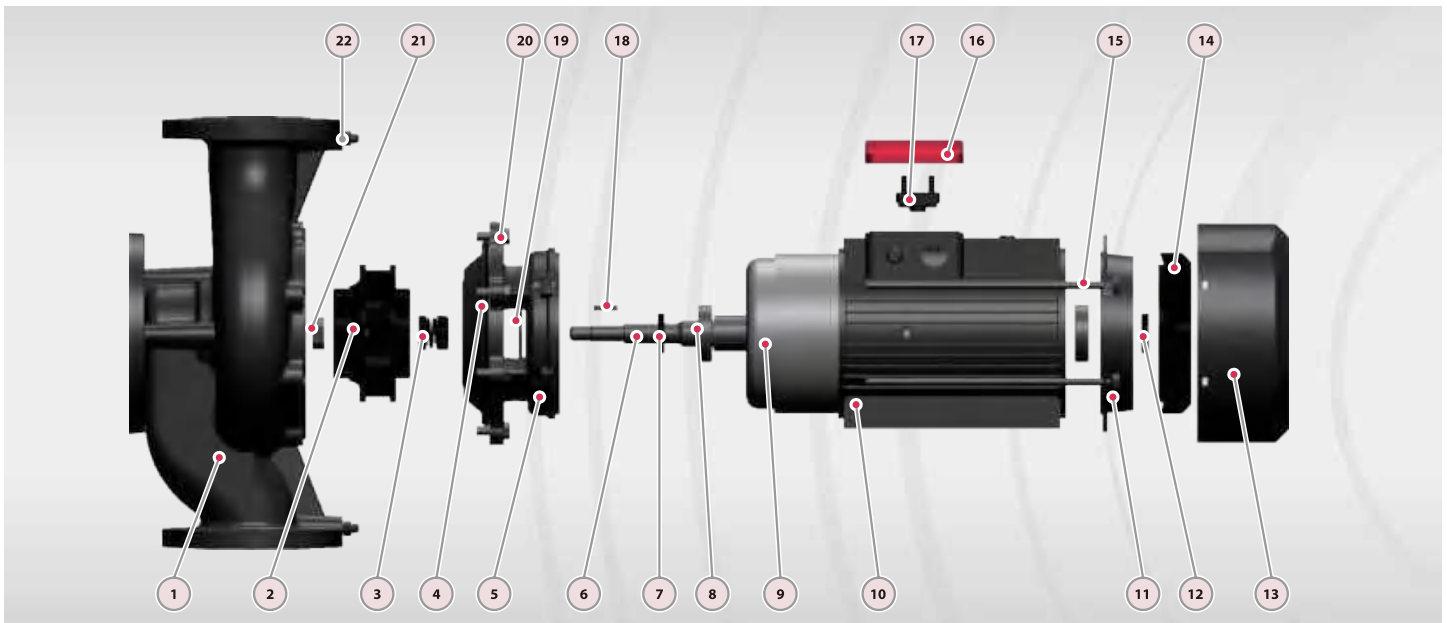
Кривая производительности



Приложение А  
(продолжение)



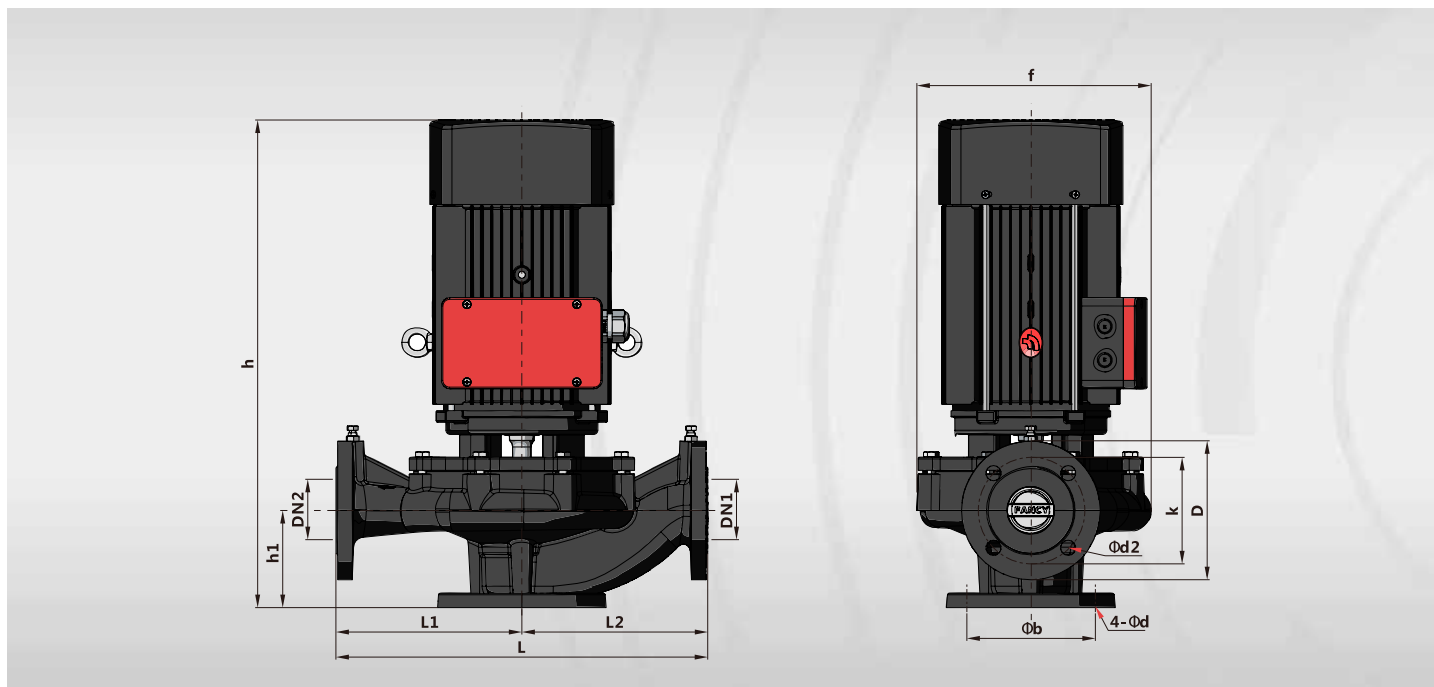
Используемые материалы



No.	Описание	Материал
1	Корпус насоса	Чугун
2	Рабочее колесо	Нержавеющая сталь 304/ Чугун
3	Механический уплотнитель	Карбид кремния/Графит/ Нержавеющая сталь 304
4	Уплотнительное кольцо	Резина
5	Соединитель	Чугун
6	Вал	Нержавеющая сталь 304 Сталь #45
7	Усиленный уплотнитель	Резина
8	Подшипник	Шарикоподшипник

No.	Описание	Материал
9	Статор/Ротор	Кремниевая сталь/Медь
10	Корпус мотора	Алюминий
11	Задняя крышка	Чугун
12	Усиленный уплотнитель	Резина
13	Корпус лопасти	Алюминий
14	Лопасть	Пластик
15	Сквозной болт	Сталь
16	Клеммная коробка	Алюминий

No.	Описание	Материал
17	Клеммная колодка	Пластик
18	Шпонка крыльчатки	Сталь
19	Водный дефлектор	Резина
20	Соединительный болт	Сталь
21	Гайка рабочего колеса	Оцинкованная сталь
22	Выпускной клапан	Латунь

Приложение А  
 (продолжение)


Модель	Размеры													кг	
	DN1	DN2	h	h1	L	b	f	d	L1	L2	D	K	d2	1-	3-
50-170/7	50	50	475	115	340	145	197	18	170	170	165	125	4*18	26	24
50-220/11	50	50	475	115	340	145	197	18	170	170	165	125	4*18	27	25
50-250/15	50	50	450	100	322	145	229	18	161	161	165	125	4*18	36	34
50-310/22	50	50	450	100	322	145	229	18	161	161	165	125	4*18	41	39
50-350/30	50	50	480	100	322	145	229	18	161	161	165	125	4*18	52	50
50-410/40	50	50	485	115	440	160	277	18	220	220	165	125	4*18	-	59
50-460/55	50	50	485	115	440	160	277	18	220	220	165	125	4*18	-	66
50-570/75	50	50	485	115	440	160	277	18	220	220	165	125	4*18	-	73
65-140/11	65	65	465	105	360	145	212	18	180	180	185	145	4*18	29	27
65-180/15	65	65	465	105	360	145	212	18	180	180	185	145	4*18	31	29
65-240/22	65	65	465	105	360	145	212	18	180	180	185	145	4*18	36	34
65-310/30	65	65	530	112	400	160	250	18	200	200	185	145	4*18	50	48
65-380/40	65	65	530	112	400	160	250	18	200	200	185	145	4*18	-	50
65-320/55	65	65	583	112	400	160	263	18	200	200	185	145	4*18	-	64
65-400/75	65	65	583	112	400	160	263	18	200	200	185	145	4*18	-	71
80-190/40	80	80	615	135	470	180	267	18	235	235	200	160	8*18	-	56
80-230/55	80	80	615	135	470	180	267	18	235	235	200	160	8*18	-	68
80-270/75	80	80	615	135	470	180	267	18	235	235	200	160	8*18	-	74
80-330/92	80	80	658	135	470	200	290	18	235	235	200	160	8*18	-	90
80-360/110	80	80	658	135	470	200	290	18	235	235	200	160	8*18	-	106
80-420/150	80	80	780	135	470	200	290	18	235	235	200	160	8*18	-	134
100-270/110	100	100	685	160	552	220	310	18	276	276	220	180	8*18	-	113
100-320/150	100	100	807	160	552	220	310	18	276	276	220	180	8*18	-	143
100-390/185	100	100	807	160	552	220	310	18	276	276	220	180	8*18	-	150
100-480/220	100	100	880	160	552	220	322	18	276	276	220	180	8*18	-	212
100-600/300	100	100	950	160	552	220	322	18	276	276	220	180	8*18	-	222